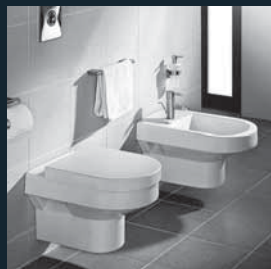
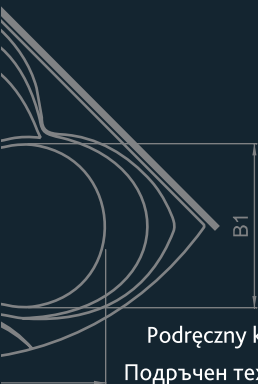


KOLO

2009



Podręczny katalog techniczny
Подръчен технически каталог

Technický katalog

Technical catalogue

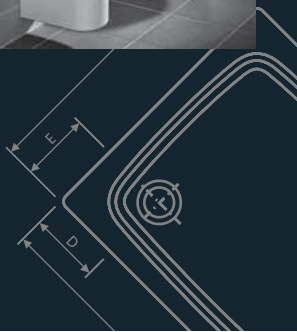
Műszaki katalógus

Scurt catalog tehnic

Технический каталог

Technický katalòg

Підручний технічний каталог



Umywalki	10
Umywalki asymetryczne	57
Umywalki narożne	68
Umywalki stawiane na blat	72
Umywalki wpuszczane w blat	78
Umywalki podblatowe	85
Półpostumenty	90
Postumenty	91
Miski ustępowe wiszące	94
Urządzenia kompaktowe	96
Miski ustępowe stojące	100
Bidety wiszące	103
Bidety stojące	104
Pisuary	106
Stelaże	110
Umywalka ze stali nierdzewnej	118
Ostłona umywalki	118
Umywalka z kratą ze stali nierdzewnej	119
Umywalka ze stali nierdzewnej z otworami	120
Miska wisząca ze stali nierdzewnej z deską sedesową	121
Pisuar ze stali nierdzewnej	122
Przegroda pisuarowa	123
Lustro	123
Meble łazienkowe	126
Kabiny i brodziki	166
Aluminiowe panele hydromasażowe	181
Wanny	192
Akcesoria dla niepełnosprawnych	206

Умивалници	10
Асиметрични умивалници	57
Ъгливи умивалници	68
Умивалници за монтиране върху плот	72
Умивалници за вграждане	78
Вградени мивки	85
Полуботуши	90
Ботуши	91
Окачени тоалетни чинии	94
Моноблок комплекти	96
Стоящи тоалетни чинии	100
Окачени бидета с отвор	103
Стоящи бидета с отвор	104
Писоари	106
Полици	110
Мивка с отвор	118
Параван за мивка	118
Мивка с решетка	119
Умывальник с отверстием	120
Тоалетна чиния - висяща, с тоалетна дъска	121
Писоар	122
Писоарна преграда	123
Огледало	123
Мебели за баня	126
Душ кабини и душ корита	166
Хидромасажни алуминиеви панели	181
Вани	192
Акесориа за трудноподвижни хора	206

Umyvadla	10
Asymetrické umyvadla	57
Rohové umyvadla	68
Umyvadla na desku	72
Zápusťné umyvadlá	78
Umyvadla k upevnění pod stolek	85
Polosloupy	90
Sloupy	91
Klozety závěsné	94
Klozety kombinální	96
Klozety stojící	100
Bidety závěsné	103
Bidety stojící	104
Pisoáry	106
Rámy	110
Umyvadlo s otvorem z nerezové oceli	118
Kryt k umyvadlu	118
Nerezové umyvadlo s mřížkou	119
Nerezové umyvadlo	120
Nerezová závěsná toaletní mísa se sedátkem	121
Nerezový pisoár	122
Oddělovač pisoárů	123
Zrcadlo	123
Koupelnový nábytek	126
Sprchové kouty a vaničky	166
Hydromasážní sprchové panely	181
Vany	192
Príslušenství pro postižené	206

Washbasins	10
Asymmetrical washbasins	57
Corner washbasins	68
Lay on washbasins	72
Tabletop mounted washbasins	78
Insert washbasins	85
Half-pedestals	90
Pedestals	91
Wall hung toilet bowls	94
Compact toilets	96
Wash down WC bowls	100
Wall hung bidets with tap hole	103
Standing bidets with tap hole	104
Urinals	106
Wall frames	110
Stainless steel washbasin with single tap hole	118
Cover for washbasin	118
Stainless steel washbasin with grille	119
Stainless steel washbasin	120
Stainless steel suspended toilet bowl with toilet seat	121
Stainless steel urinal	122
Urinal separator	123
Mirror	123
Bathroom furniture	126
Shower enclosures and trays	166
Hydromassage shower columns	181
Bathtubs	192
Accessories for disabled persons	206

Mosdók	10
Aszimmetrikus mosdók	57
Sarokmosdók	68
Pultra helyezhető, mosdók	72
Csapfuratos, pultba süllyeszthető mosdók	78
Pultra szerelhető mosdók	85
Szifontakarók	90
Mosdólábak	91
Fali WC-kagylók	94
Monoblokk WC-k	96
Álló WC-kagylók	100
Csapfuratos fali bidék	103
Csapfuratos álló bidék	104
Piszoár	106
Állványok (Szerelőkeretek)	110
Csapfuratos, rozsdamentes acélból készült mosdó	118
Szifontakaró burkolat mosdóhoz	118
Rozsdamentes acélból készült mosdó ráccsal	119
Csapfuratokkal ellátott, rozsdamentes acélból készült mosdó	120
Rozsdamentes acélból készült fali WC-kagyló WC-ülőkével	121
Rozsdamentes acélból készült piszoár	122
Válaszfal piszoárhoz	123
Tükör	123
Fürdőszobabútor	126
Zuhanykabinok és zuhanytálcák	166
Hidromassázs alumínium zuhanypanelek	181
Kádák	192
Kellékek fogatékkel éld személyeknek	206

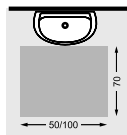
Chiuvete	10
Chiuvete asimetrică	57
Chiuvete de colț	68
Chiuvete montate pe blat	72
Chiuvete montate în blat	78
Chiuvete montate sub blat	85
Semipostamente	90
Postamente	91
Vase WC suspendate	94
Compacte	96
Vase WC pe podea	100
Bideuri suspendate cu orificiu	103
Bideuri pe podea cu orificiu	104
Pisoare	106
Stelaje	110
Chiuveta cu deschidere	118
Protectie de chiuveta	118
Chiuveta cu grilaj	119
Chiuveta cu deschidere	120
Vas wc in forma de pilnie suspendat cu acoperire	121
Pisoar	122
Perete de pisoar	123
Oglinda	123
Mobilă de baie	126
Cabine și cădițe	166
Panouri hidromasaj din aluminiu	181
Căzi de baie	192
Accesorii pentru persoane handicapate	206

Умывальники	10
Асимметричные умывальники	57
Угловые умывальники	68
Умывальники устанавливаемый на столешницу	72
Умывальники встраиваемые в столешницу	78
Умывальники под столешницу	85
Полупьедесталы	90
Пьедесталы	91
Унитазы подвесные	94
Компакты	96
Унитазы напольные	100
Биде подвесные с отверстием	103
Биде напольные с отверстием	104
Писсуар	106
Стеллажи	110
Умывальник с отверстием	118
Декоративная заслонка умывальника	118
Умывальник решеткой из нерж. Стали	119
Умывальник с отверстием	120
Подвесной воронкообразный унитаз с крышка унитаза	121
Писсуар из нерж. Стали	122
Межписсуарная перегородка	123
Зеркало	123
Мебель для ванной	126
Душевые кабины и поддоны	166
Алюминиевые гидромассажные панели	181
Ванны	192
Аксессуары для инвалидов	206

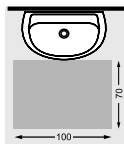
Umývadlá	10
Asymetrické umývadlá	57
Rohové umývadlá	68
Umývadlá na dosku	72
Zápusťné umývadlá	78
Umývadlá vstavané montáž zdola	85
Polostĺpy	90
Stĺpy	91
WC misy závesné	94
Kombinované WC, stojace	96
WC misy stojace	100
Bidety závesné s otvorom	103
Bidety stojace s otvorom	104
Pisoár	106
Rámy	110
Nerezové umývadlo s otvorom	118
Kryt umývadla	118
Nerezové umývadlo s mriežkou	119
Nerezové umývadlo s otvorom	120
Nerezové WC závesné s WC sedadlom	121
Nerezový pisoár	122
Priehradka medzi pisoáre s rozmermi	123
Zrkadlo	123
Kúpeľňový nábytok	126
Sprchovacie kúty a sprchovacie vaničky	166
Hydromasážne panely	181
Vane	192
Príslušenstvo pre telesne postihnutých	206

Умивальники	10
Асиметричні умивальники	57
Кутові умивальники	68
Умивальники накладні -які стоять на столешниці	72
Умивальники, вбудовані в столешницю	78
Умивальники під столешницею	85
Півп'єдестали	90
П'єдестали	91
Унітази підвісні	94
Компакти	96
Унітази підлогові	100
Біде підвісні з отвором	103
Біде підлогові з отвором	104
Пісуари	106
Стелажі	110
Умивальник з отвором	118
Корпус до умивальника	118
Умивальник з кліткою	119
Умивальник з отвором	120
Воронкообразний висячий унітаз з кругом	121
Пісуар	122
Пісуарна перегородка	123
Дзеркало	123
Меблі для ванної кімнати	126
Душові кабінки та піддони	166
Алюмінієві гідромасажні панелі	181
Ванни	192
Акcesуари для інвалідів	206

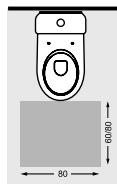
- (PL) Powierzchnie funkcjonalne wyposażenia łazienek (BG) Функционални повърхности от обзавеждането на банята (CZ) Vybavení koupelen – oblasti působení (EN) Functional areas of bathroom equipment
 (HU) Fürdőszoba-felszerelés funkcionális felületei (RO) Suprafețe funcționale ale elementelor din înzestrarea băilor
 (RU) Функциональная поверхность оборудования ваннх комнат (SK) Funkčné časti nábytku do kúpelne
 (UA) Функціональні поверхні облаштування ванн



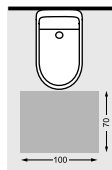
Umywalka/Мивка/Umyvadla
 /Washbasin/Csafuratos/Chiuveța
 /Умывальник/Умывadlo/Умивальник
 < 40 cm



Umywalka/Мивка/Umyvadla
 /Washbasin/Csafuratos/Chiuveța
 /Умывальник/Умывadlo/Умивальник
 > 40 cm

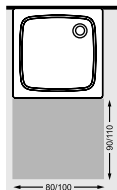


Miska ustępową/ Тоалетна чиния/Klozet/
 Toilet bowl/WC-kagylók/Vas compact/
 Унитаз/WC mîsa/Унітаз компактний

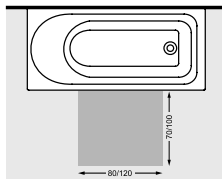


Bidet/Биде/Bidet/Bidet
 /Bidé/Bideu/Биде/Bidet/Биде

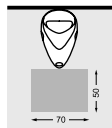
Wymiary podano w cm
 Размер в сантиметри
 Rozměry v centimetrech
 Dimensions in centimetres
 A méretek cm-ben értendők
 Dimensiunile în centimetri
 Размеры приведены в сантиметрах
 Rozměry v centimetroch
 Розміри вказано в сантиметрах



Brodzik/Душ корито/Vanička/Shower
 tray/Zuhanytálca/Cădiță/Поддоны/
 Vanička/Піддон



















Wanna/Вана/Vana/Bathtub
 /Kád/Baie/Ванна/Vaņa/Ванна



Pisuar/Писсуар/Pisoár/Urinal/Pisoár
 /Pisoar/Писсуар/Pisoár/Писсуар

(PL) Odległości między elementami wyposażenia łazienek (BG) Разстояние между елементите от обзавеждането на банята (CZ) Vzdálenost mezi jednotlivými prvky vybavení koupelen (EN) Distances between elements of bathroom equipment (HU) Fürdőszoba-felszerelés elemei közötti távolság (RO) Distanțe între elementele din înzestrarea băilor (RU) Расстояния между элементами оборудования ваннх комнат (SK) Vzdialenosti medzi jednotlivými kusmi nábytku do kúpelne (UA) Відстані між елементами облаштування ванн

	 < 40	 > 40						
 < 40	30	30	20	20	20	20	30	10 – 30
 > 40	30	30	20	30	20	20	30	30
	20	20	–	30	20	20	20	20
	20	30	30	–	20	30	30	30
	20	20	20	20	20	20	20	20
	20	20	20	30	20	–	–	–
	30	20	20	30	20	–	–	–
	10 – 30	30	20	30	20	–	–	–

Odległości podano w cm

Размер в сантиметъри

Rozměry v centimetrech

Dimensions in centimetres

A távolságok cm-ben értendők

Dimensiunile în centimetri

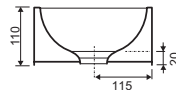
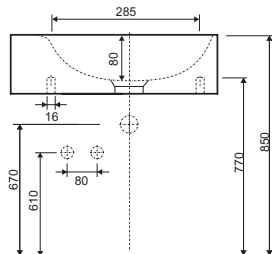
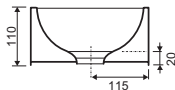
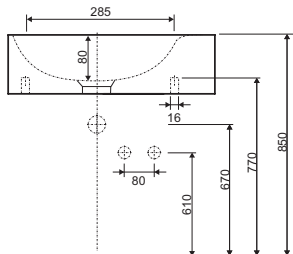
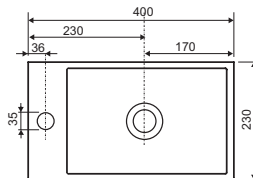
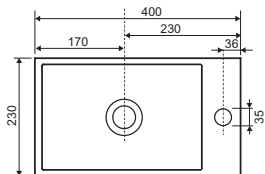
Расстояния приведены в сантиметрах

Rozměry v centimetroch

Розміри вказано в сантиметрах



(PL) Umywalki (BG) Умивалници (CZ) Umyvadla (EN) Washbasins (HU) Mosdók (RO) Chiuvete (RU) Умывальники
 (SK) Umývadlá (UA) Умивальники

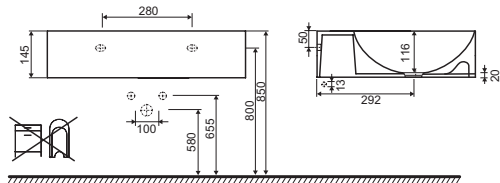
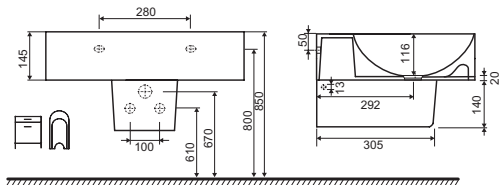
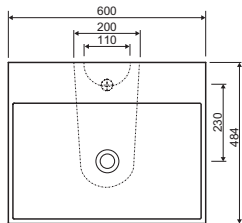


QUATTRO

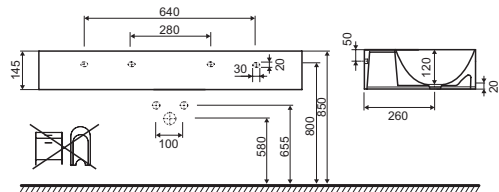
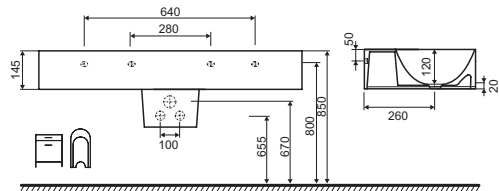
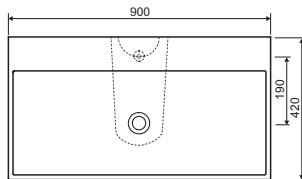
K62440

QUATTRO

K62441

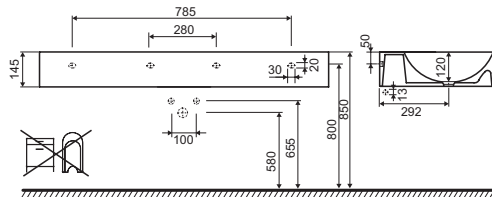
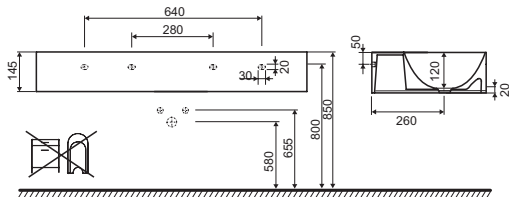
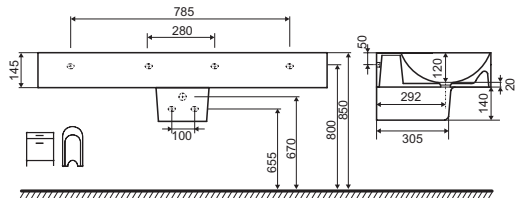
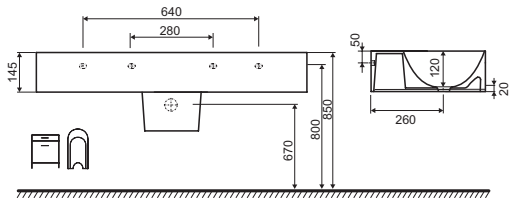
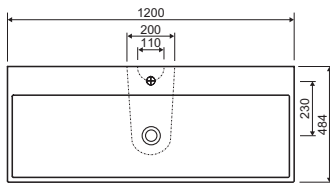
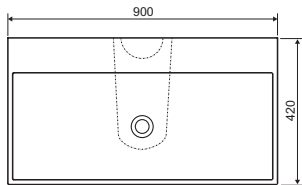


QUATTRO K61460



QUATTRO K61490



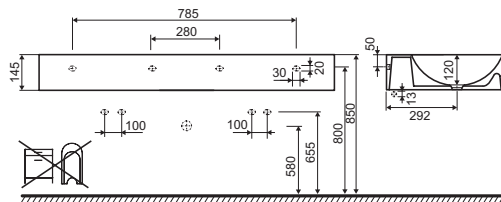
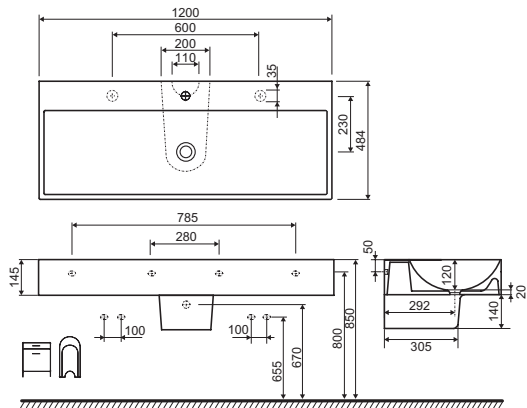


QUATTRO

K61491

QUATTRO

K61421

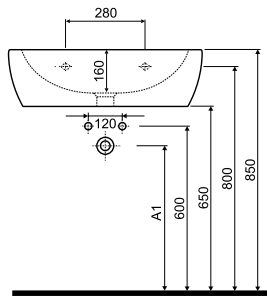
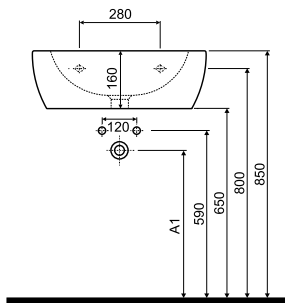
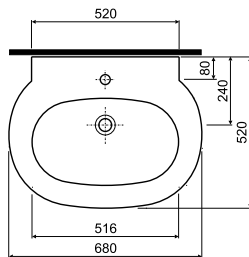
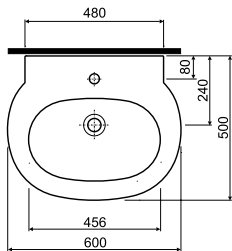


QUATTRO

K61520

KOLO

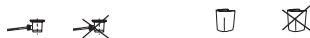
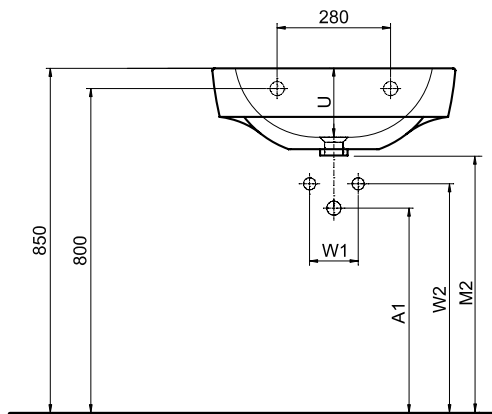
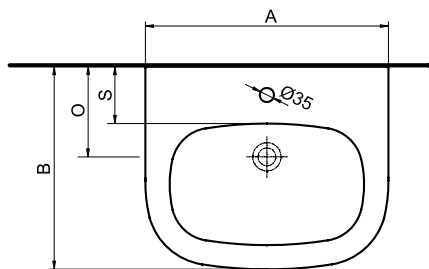




EGO	K11161	A1	A1
		520	560

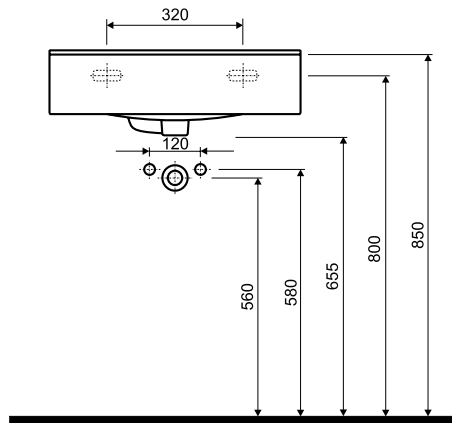
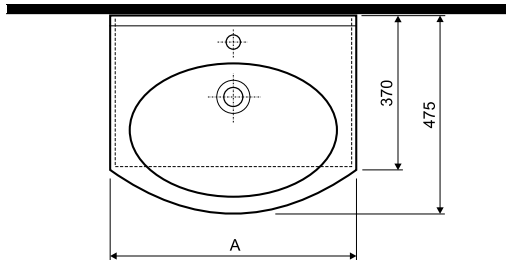


EGO	K11169	A1	A1
		530	570

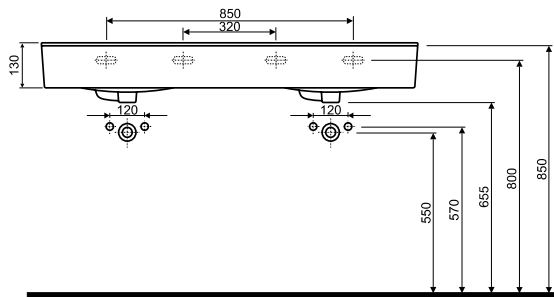
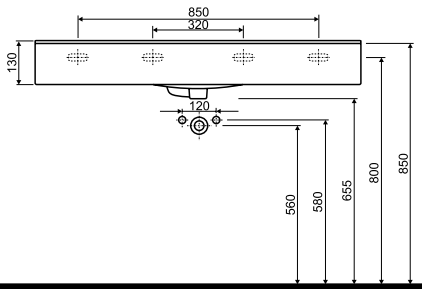
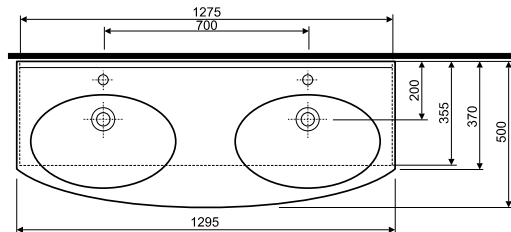
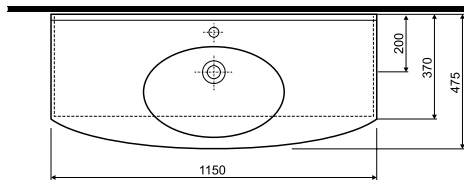


		A	B	S	A1	A1	O	W1	W1	W2	M2	U
EGO PLUS	L01155	550	458	130	525	565	220	80	120	585	650	150
	L01160	600	500	140	505	545	240	80	120	565	630	180
	L01165	650	500	140	505	545	240	80	120	565	630	170





		A
CAPRICE	2112	590
	2132	870



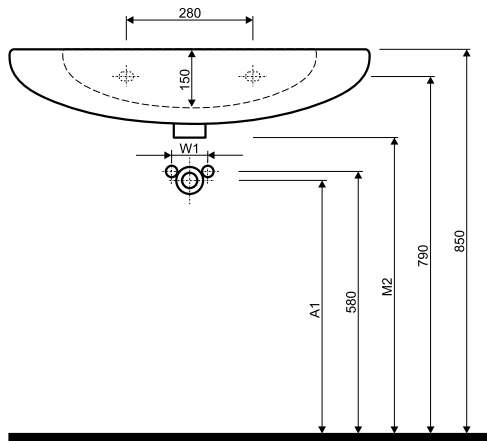
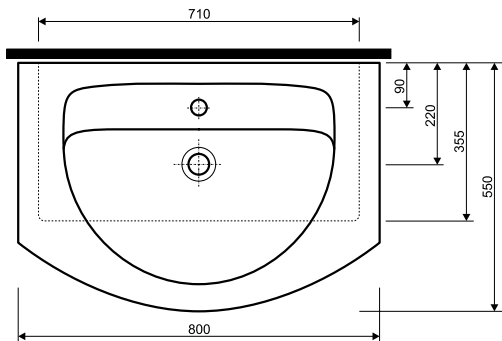
CAPRICE

2152

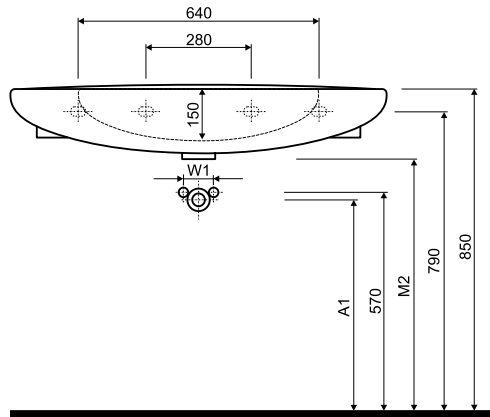
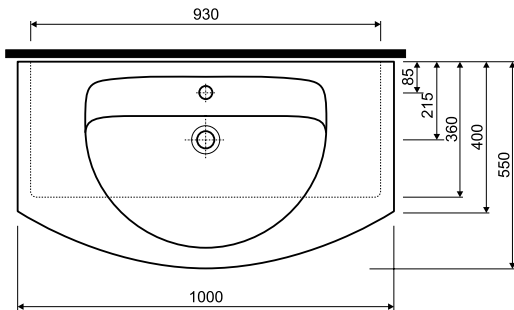
CAPRICE

2162



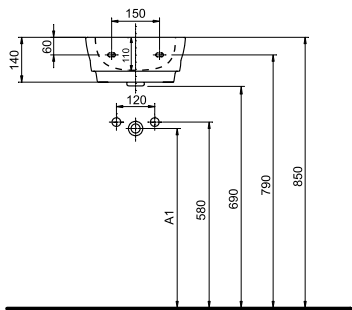
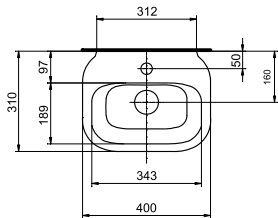


		A	A1	W1	W1	M2
APLAUZ	41980	550	590	80	120	655
	41480	550	-	80	-	680

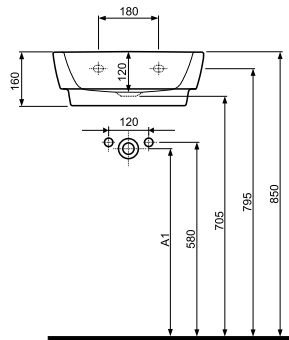
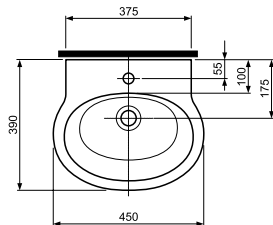


		A	A1	W1	W1	M2
APLAUZ	41400	550	590	80	120	650
	41900	550	590	80	120	670

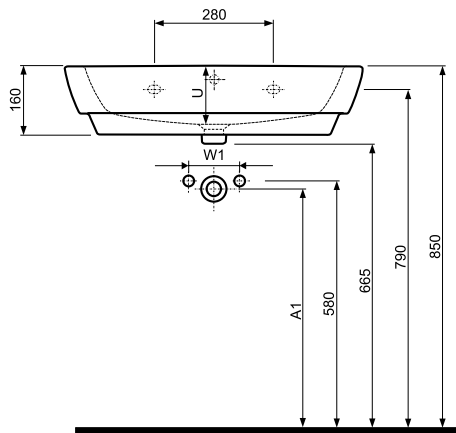
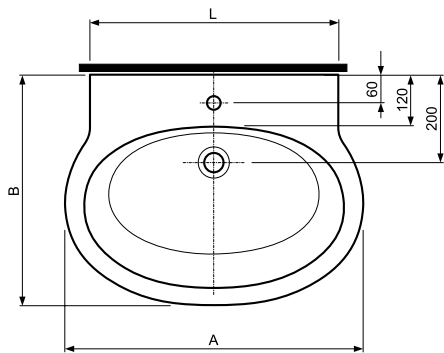




		A1	A1
VARIUS	K32140	560	600

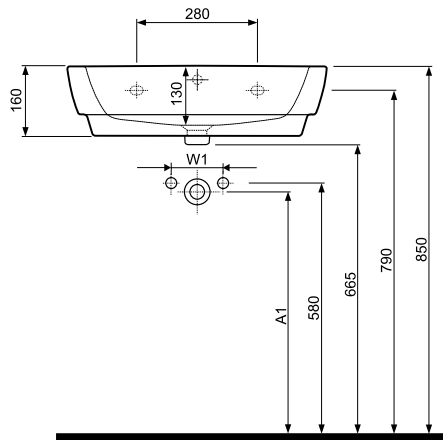
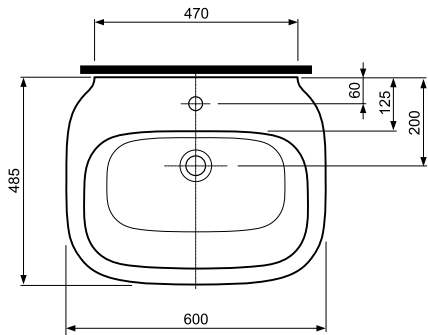


		A1	A1
VARIUS	K32445	560	600

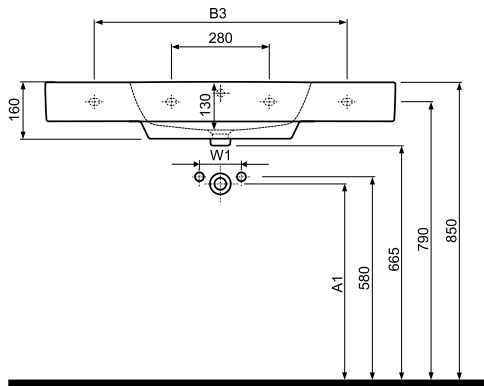
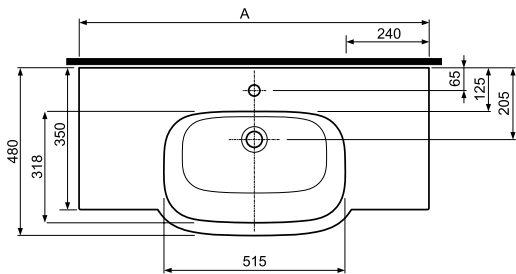


		A	B	L	A1	A1	W1	W1	U
VARIUS	K31160	600	510	500	560	600	80	120	130
	K31170	700	540	584	560	600	80	120	140



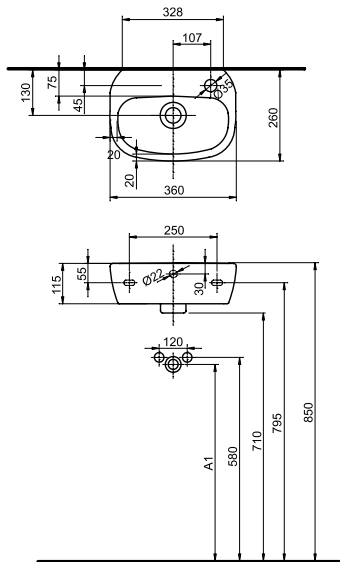


		A1	A1	W1	W1
VARIUS	K31161	560	600	80	120

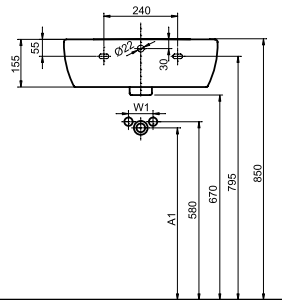
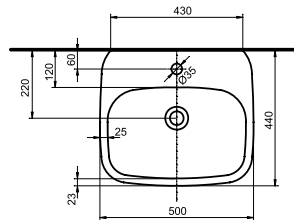


		A	A1	A1	W1	W1	B3
VARIUS	K31980	800	560	600	80	120	630
	K31900	1000	560	600	80	120	720

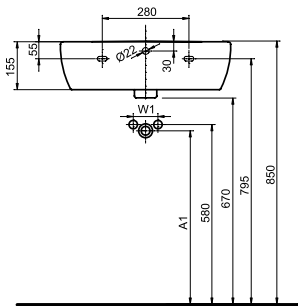
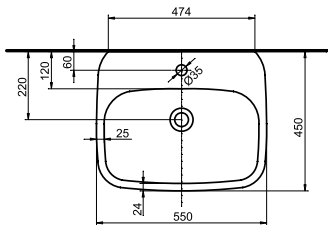




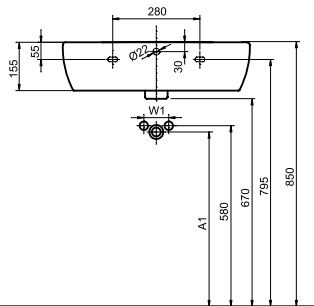
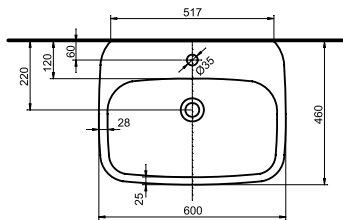
STYLE	L22136	A1	A1
		560	600



STYLE	L21950	A1	A1	W1	W1
		560	600	80	120

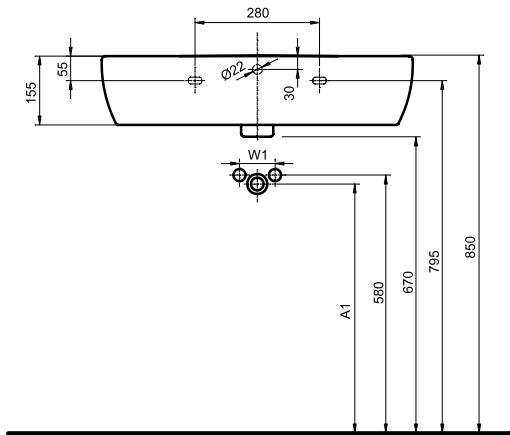
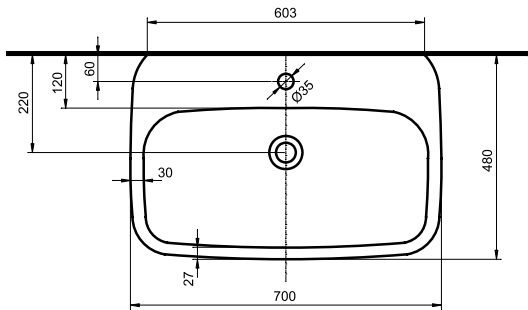


		A1	A1	W1	W1
STYLE	L21955	560	600	80	120

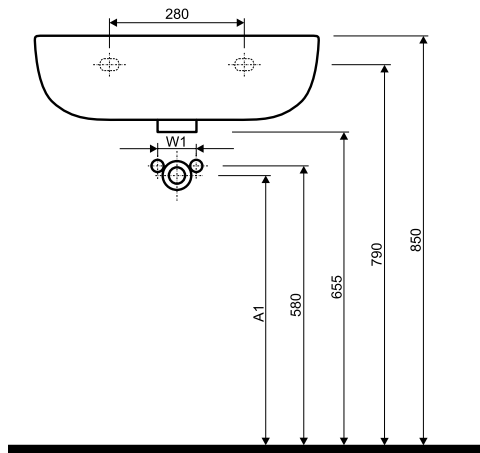
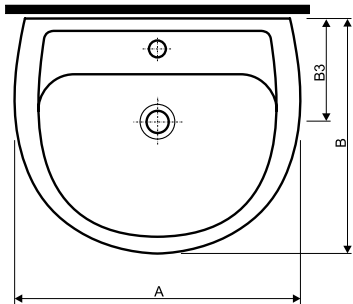


		A1	A1	W1	W1
STYLE	L21960	560	600	80	120



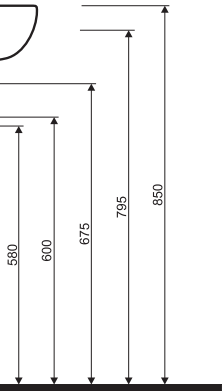
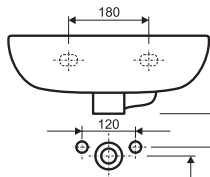
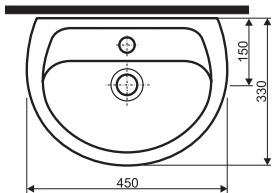


STYLE	L21970	A1	A1	W1	W1
		560	600	80	120



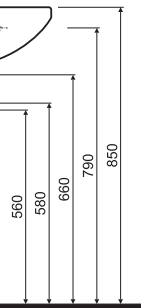
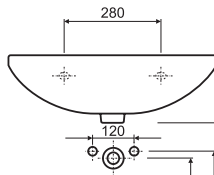
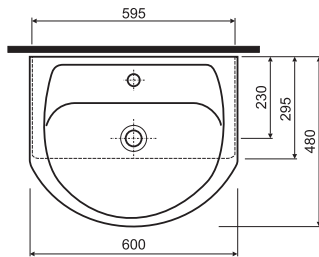
		A	B	A1	A1	W1	W1	B3
NOVA TOP	61150	490	420	560	600	80	120	200
	61155	550	450	560	600	80	120	205
	61160	590	480	560	600	80	120	210
	61165	650	500	560	600	80	120	220





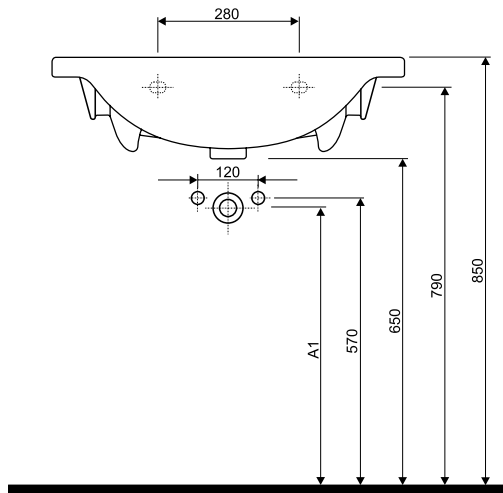
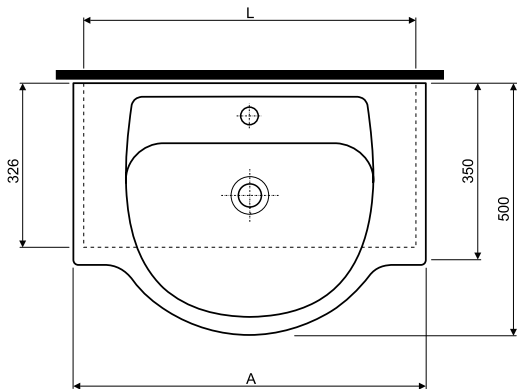
NOVA TOP

62145



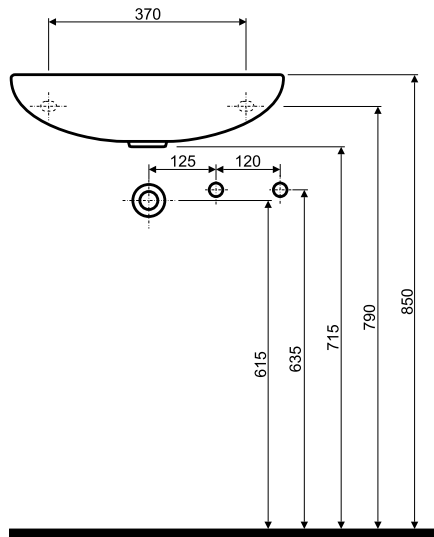
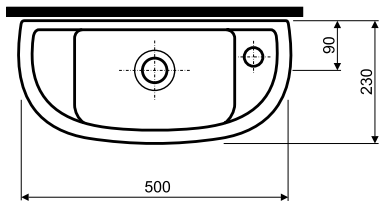
NOVA TOP

61960



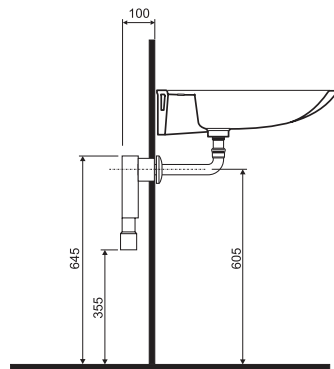
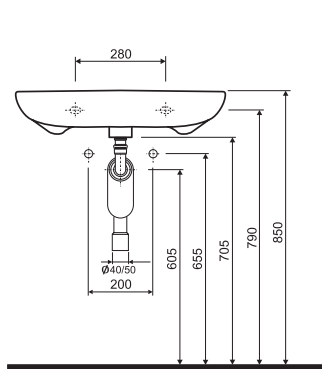
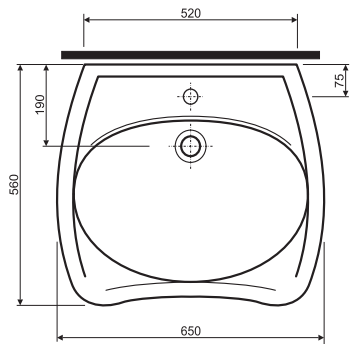
		A	A1	A1	L
NOVA TOP	61970	700	560	600	660
	67981	800	560	600	760





NOVA TOP PICO

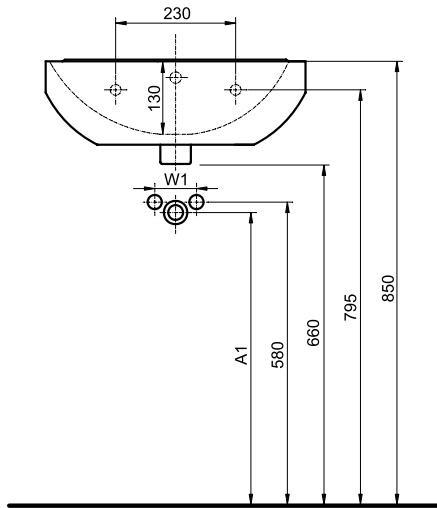
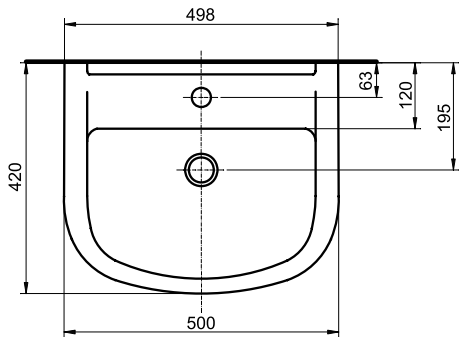
61250



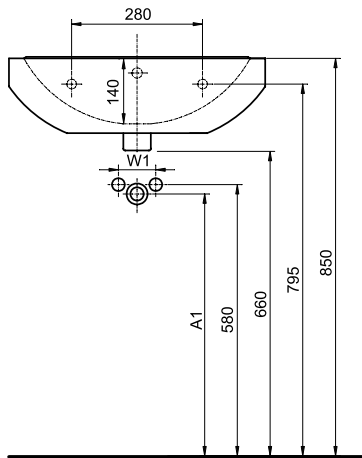
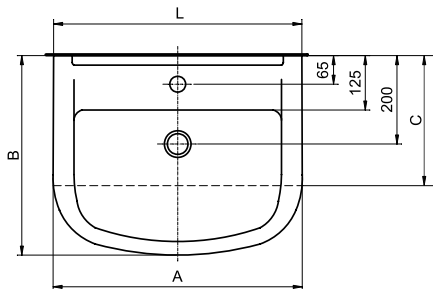
NOVA TOP BEZ BARIER

68465



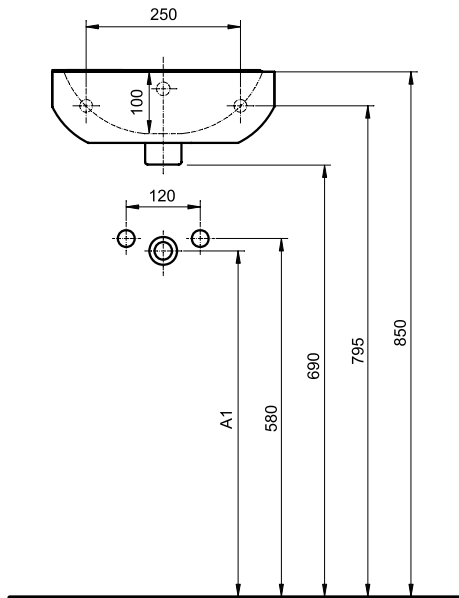
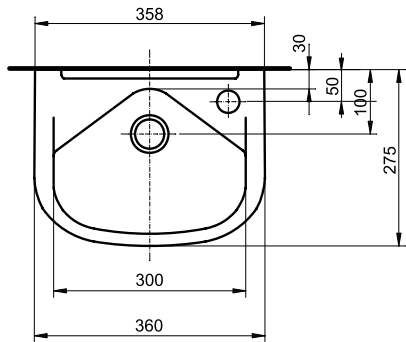


		A1	A1	W1	W1
PRIMO	K81150	560	600	80	120

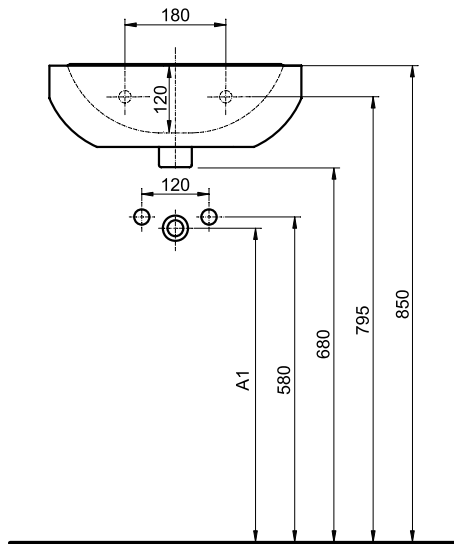
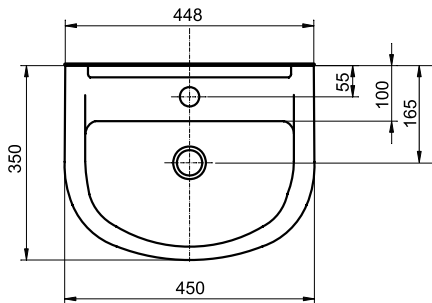


		A	B	L	A1	A1	W1	W1	C
PRIMO	K81155	550	440	548	560	600	80	120	-
	K81160	600	460	598	560	600	80	120	-
	K81955	550	460	550	560	600	80	120	325
	K81965	650	470	650	560	600	80	120	330
	K81975	750	500	750	560	600	80	120	335



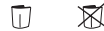
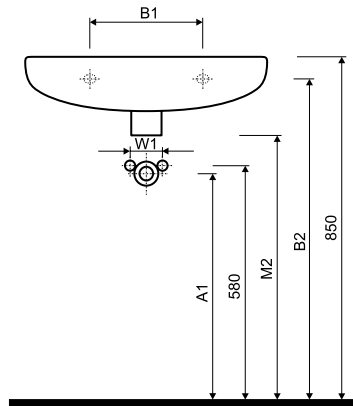
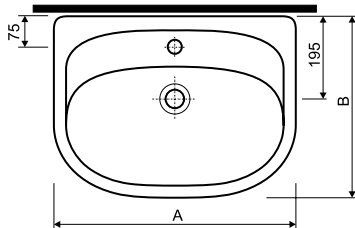




		A1	A1
PRIMO	K82236	560	600

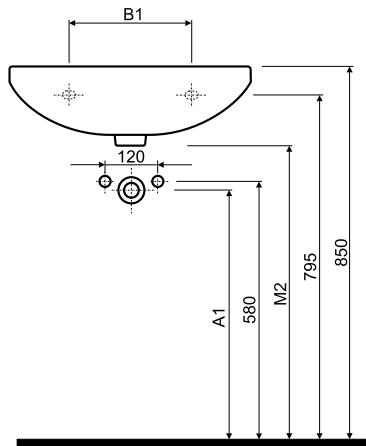
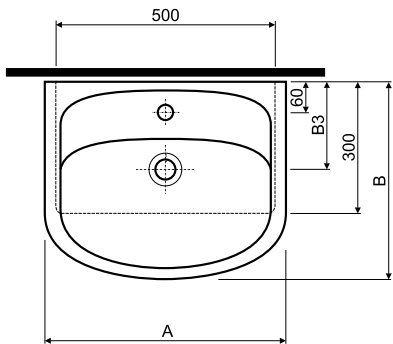


		A1	A1
PRIMO	K82145	560	600



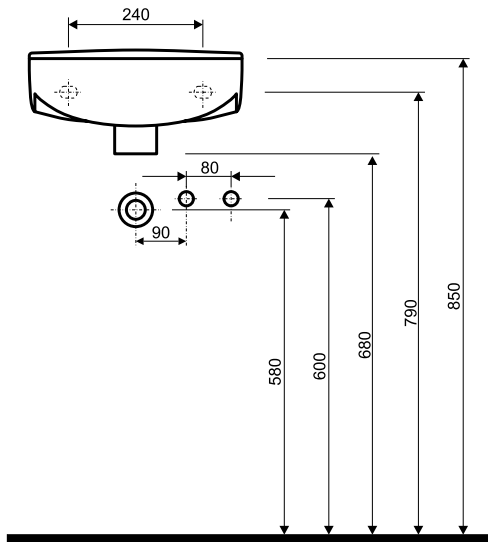
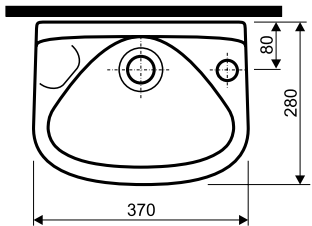




		A	B	A1	A1	B1	B2	M2	W1	W1	
NOVA		21150	500	420	560	600	230	790	675	80	120
		21155	550	430	560	600	280	790	680	80	120
		21160	600	450	560	600	280	795	655	80	120
		21165	650	480	560	600	280	800	655	80	120
NOVA		21050	500	420	560	600	230	790	675	-	-
		21055	550	430	560	600	280	790	680	-	-
		21060	600	450	560	600	280	790	655	-	-

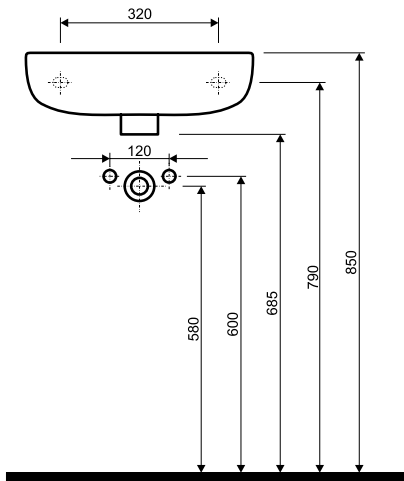
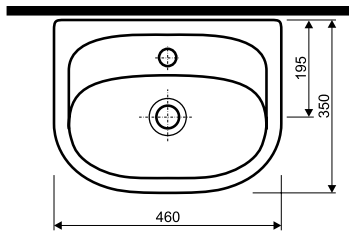


		A	B	A1	A1	B1	M2	B3
NOVA	21950	500	420	560	600	230	675	195
	21955	550	450	560	600	280	675	200
	21965	650	480	560	600	280	655	215



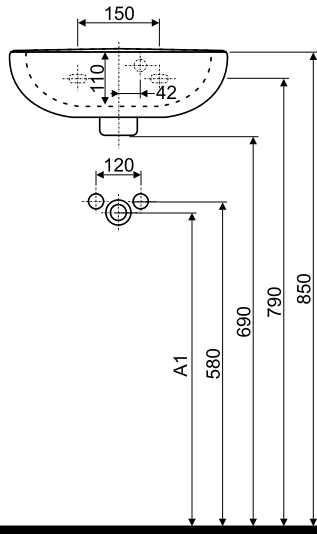
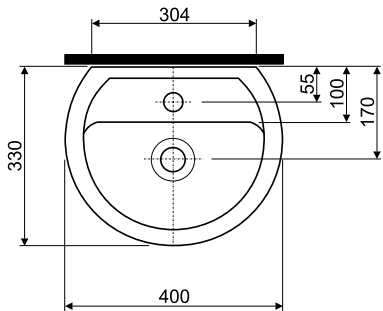


NOVA		22237
NOVA		22037

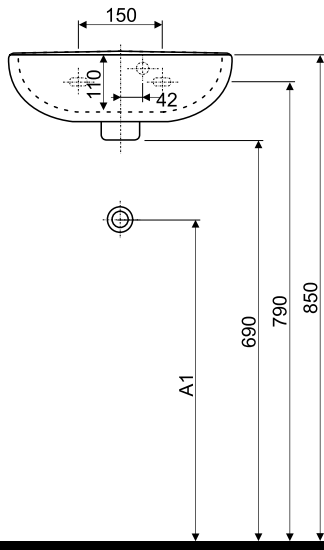
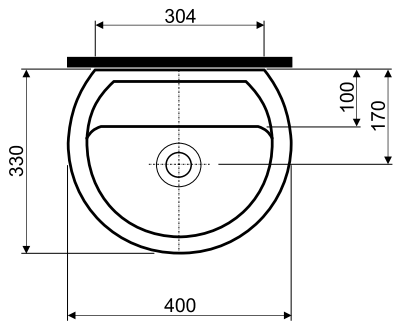


NOVA		22146
NOVA		22046



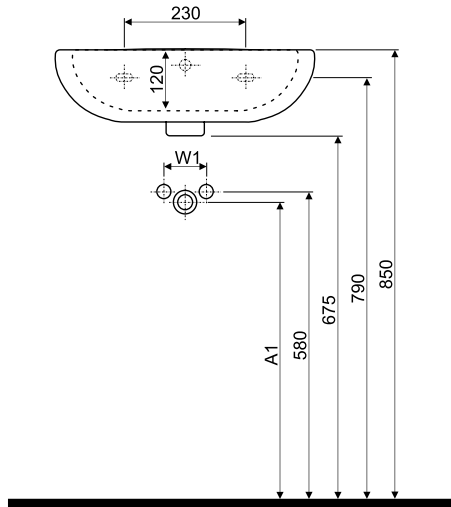
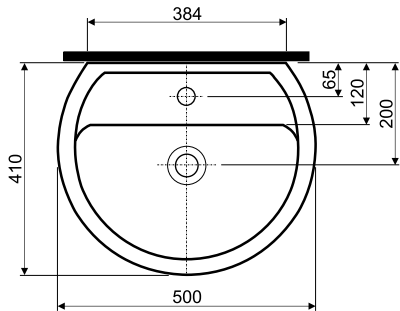


		A1	A1
REKORD	K92140	560	600

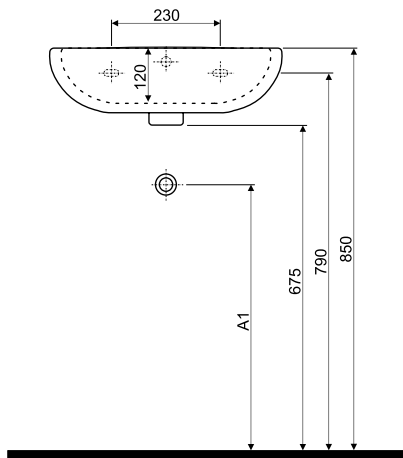
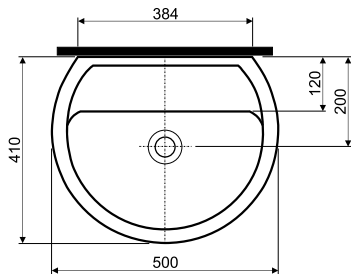


		A1	A1
REKORD	K92040	560	600



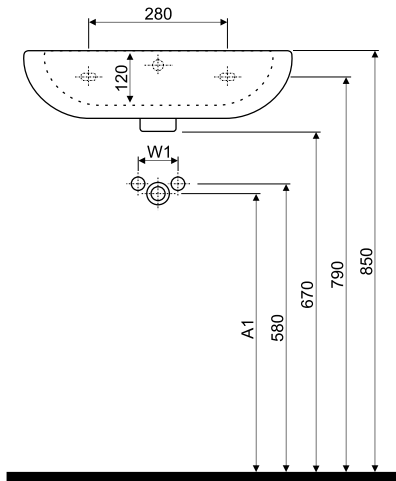
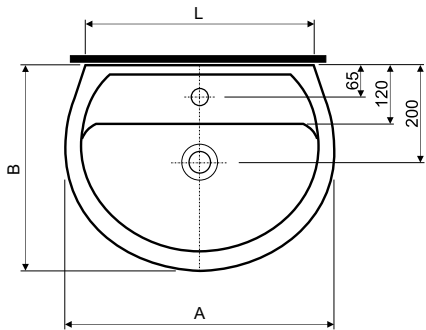


		A1	A1	W1	W1
REKORD	K91150	560	600	80	120

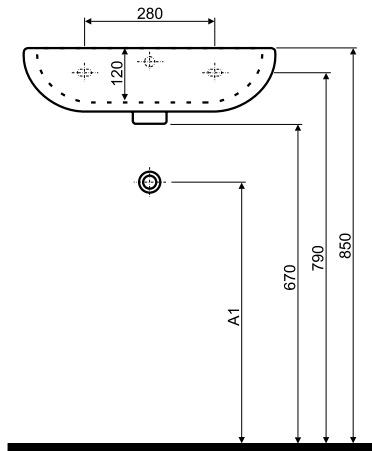
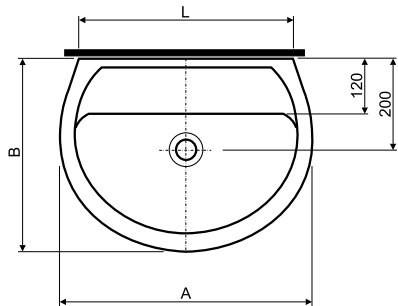


		A1	A1
REKORD	K91050	560	600



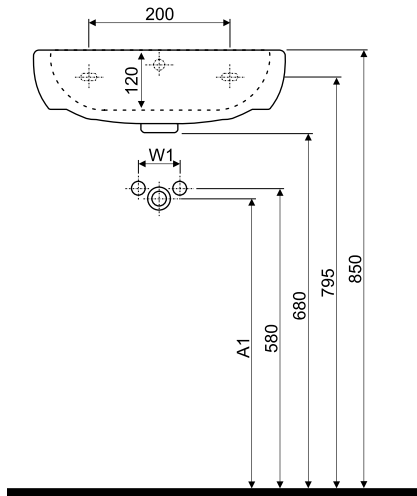
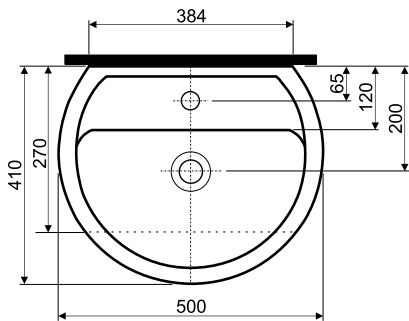


		A	B	L	A1	A1	W1	W1
REKORD	K91155	550	420	467	560	600	80	120
REKORD	K91160	600	455	514	560	600	80	120

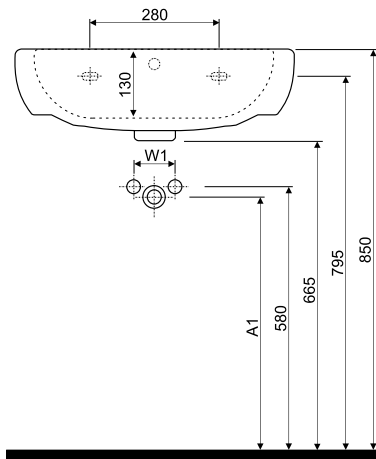
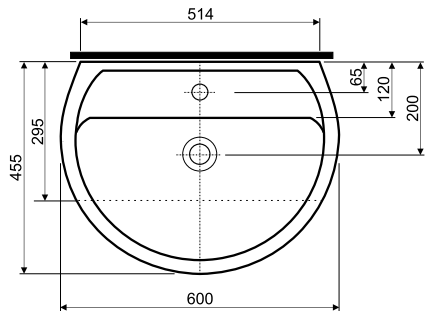


		A	B	L	A1	A1
REKORD	K91055	550	420	467	560	600
	K91060	600	455	514	560	600



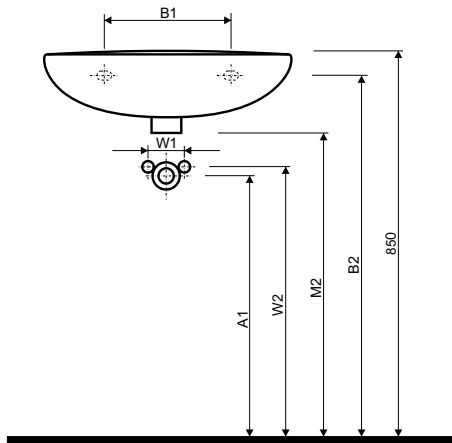
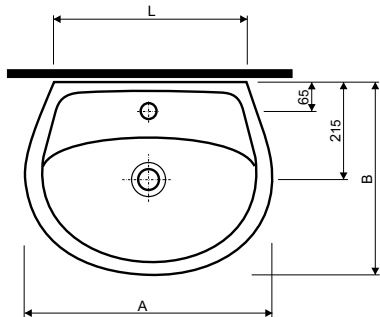


			A1	A1	W1	W1
REKORD		K91950	560	600	80	120
REKORD		K91951	560	600	-	-

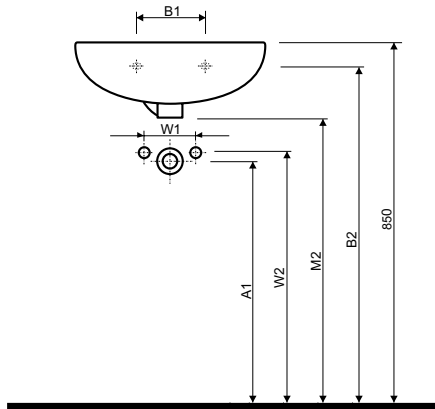
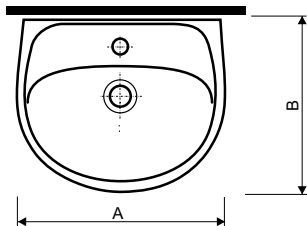




		A1	A1	W1	W1	
REKORD		K91960	560	600	80	120
REKORD		K91961	560	600	-	-



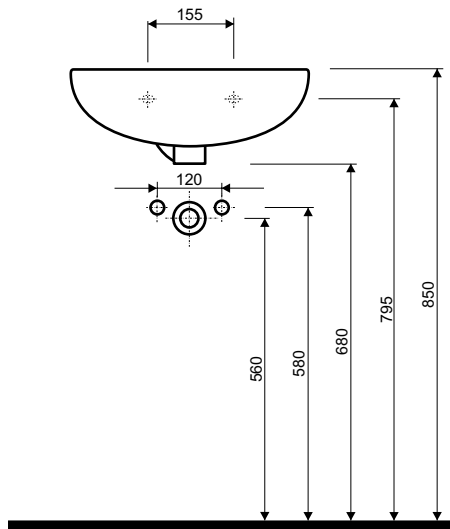
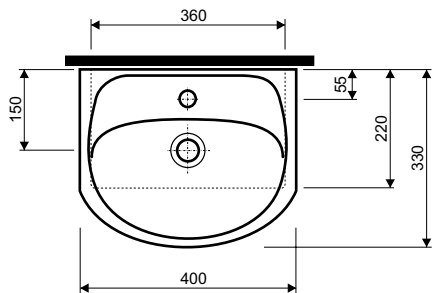


		A	B	A1	A1	B1	B2	M2	W1	W1	W2	L	
IDOL		M11150	495	410	580	620	245	800	675	80	120	600	395
		M11155	545	425	575	615	280	805	670	80	120	595	430
		M11160	600	455	570	610	280	805	660	80	120	590	470
IDOL		M11050	495	410	580	620	245	800	675	-	-	-	395
		M11055	545	425	575	615	280	805	670	-	-	-	430
		M11060	600	455	570	610	280	805	660	-	-	-	470



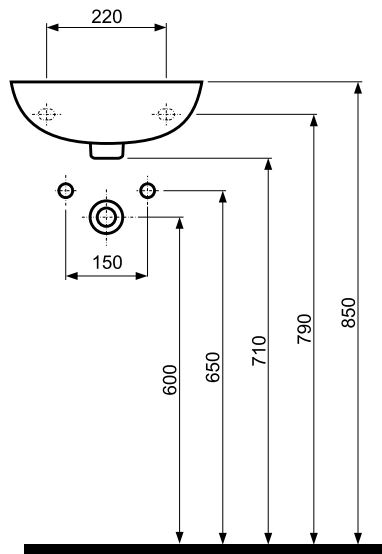
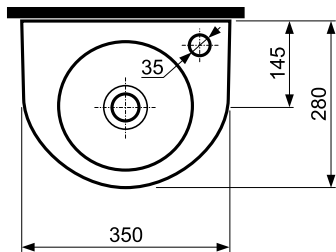
		A	B	A1	A1	B1	B2	M2	W1	W1	W2
SOLO 	72141	400	330	560	600	155	795	680	-	120	580
	71151	500	420	560	600	240	790	680	80	120	600
	71163	600	470	560	600	280	785	650	80	120	570
SOLO 	72041	400	330	560	600	155	795	680	-	-	-
	71051	500	420	560	600	240	790	680	-	-	-
	71061	600	470	560	600	280	785	650	-	-	-





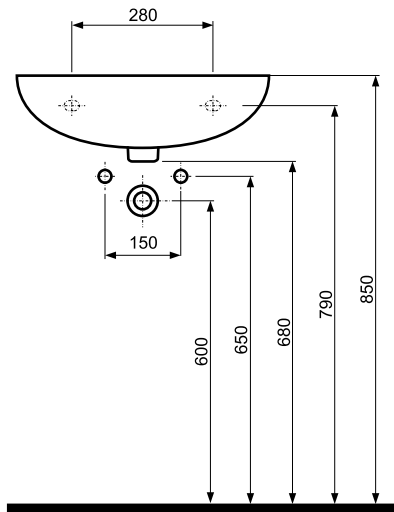
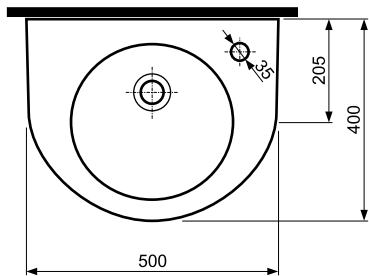
SOLO

72942

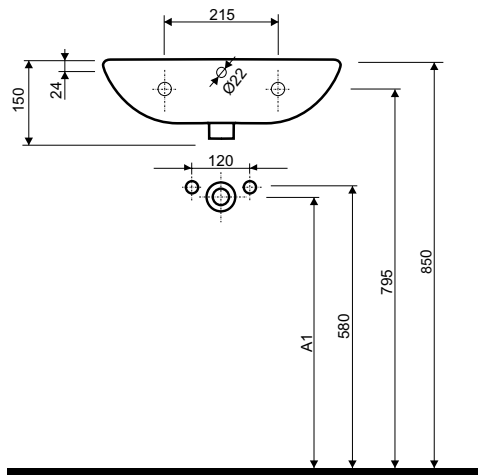
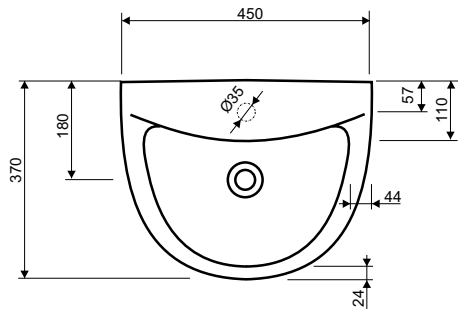


SINDA		K22235
SINDA		K22035



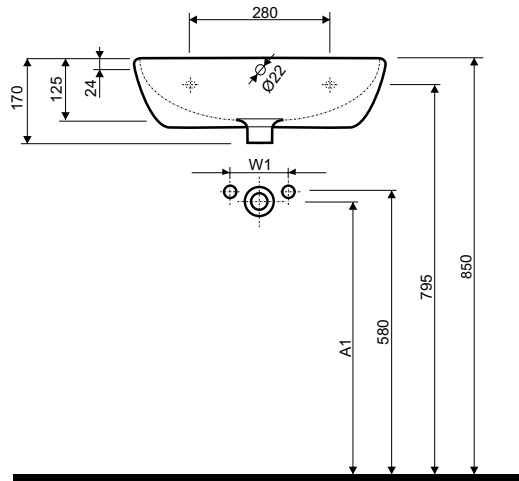
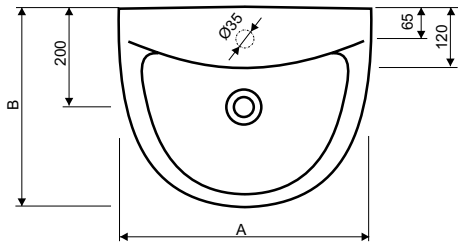


SINDA		K21250
SINDA		K21050

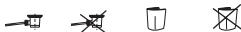
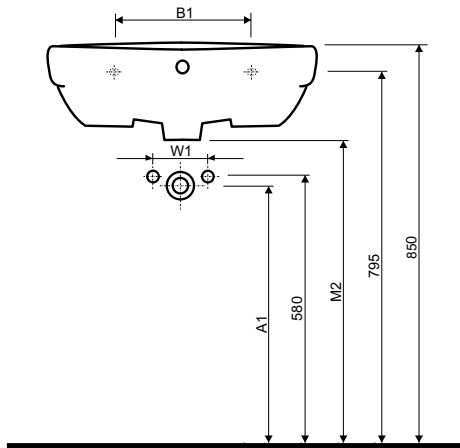
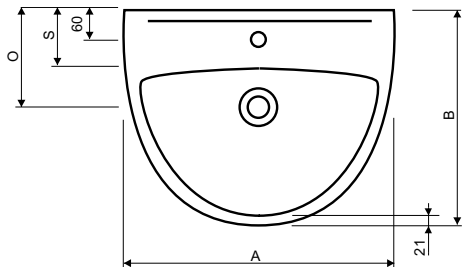


		A1	A1
PIANO	L12145	560	600



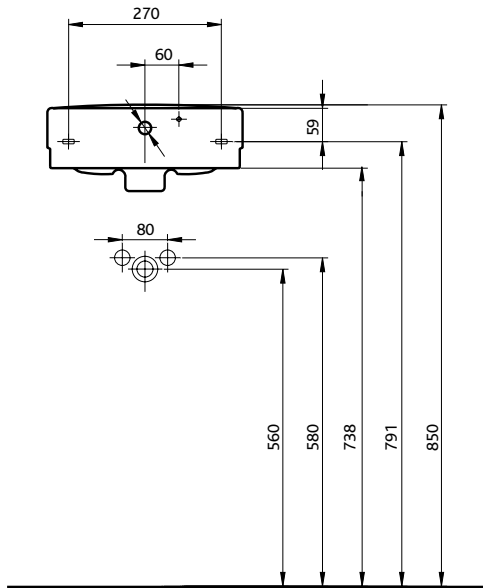
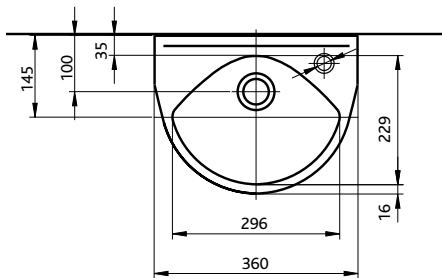


		A	B	A1	A1	W1	W1
PIANO	L11150	500	400	560	600	80	120
	L11155	550	430	560	600	80	120
	L11160	600	460	560	600	80	120



		A	B	A1	A1	W1	W1	B1	M2	S	O
SUPERO	K82146	450	360	560	600	-	120	150	690	100	160
	K81151	500	410	560	600	80	120	230	655	120	195
	K81156	550	440	560	600	80	120	280	650	120	200
	K81161	600	480	560	600	80	120	280	645	130	210
	K81165	650	500	560	600	80	120	280	645	130	210

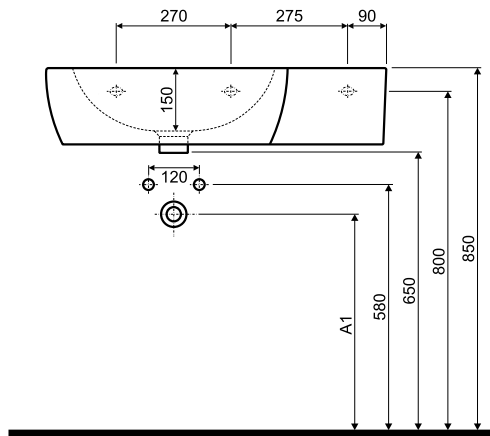
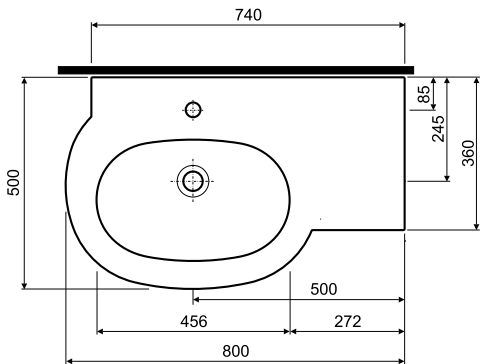




SUPERO

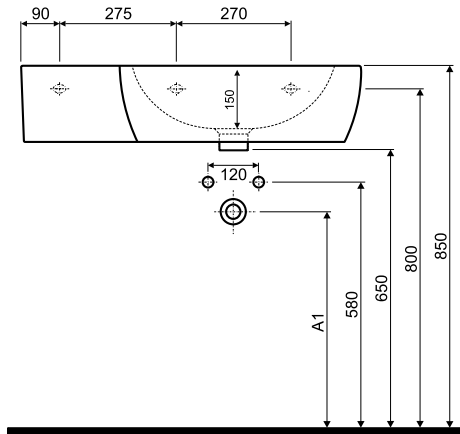
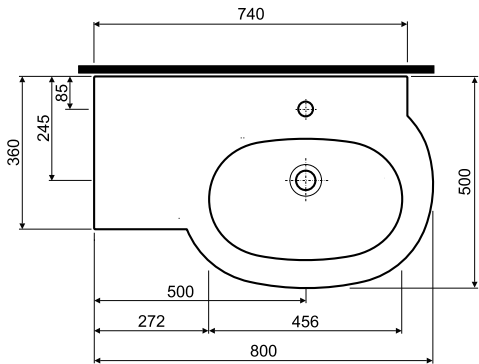
K82237

(PL) Umywalki asymetryczne (BG) Асиметрични умивалници (CZ) Asymetrické umyvadla
 (EN) Asymmetrical washbasins (HU) Aszimmetrikus mosdók (RO) Chiuvete asimetrice (RU) Асимметрические
 умывальники (SK) Asymetrické umyvadla (UA) Асиметричні умивальники

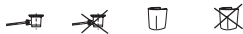
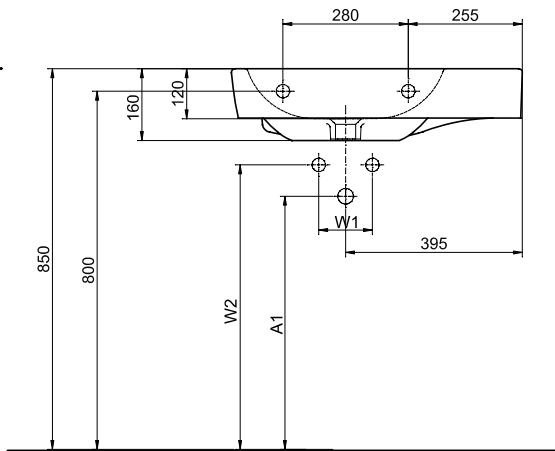
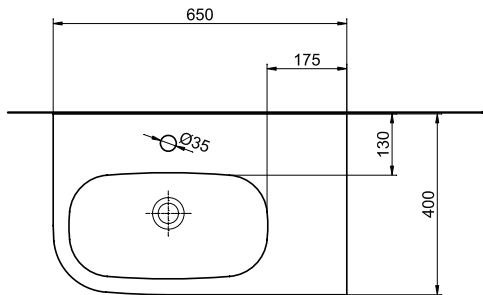


		A1	A1
EGO	K11180	510	550



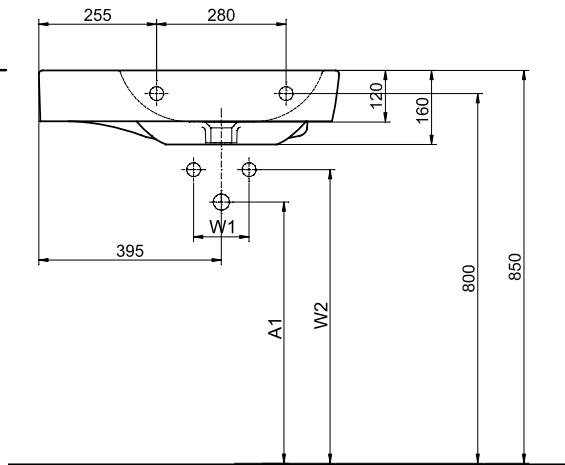
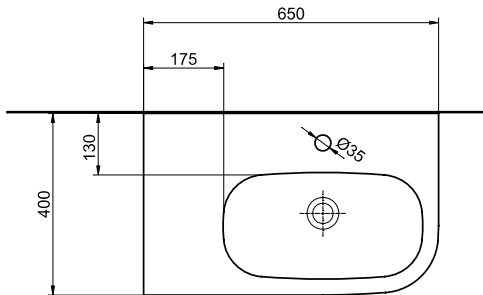


		A1	A1
EGO	K11181	510	550

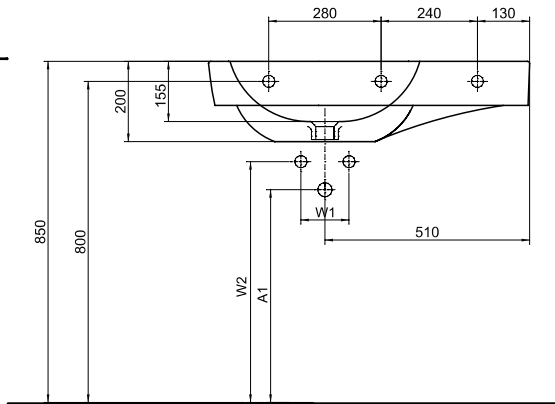
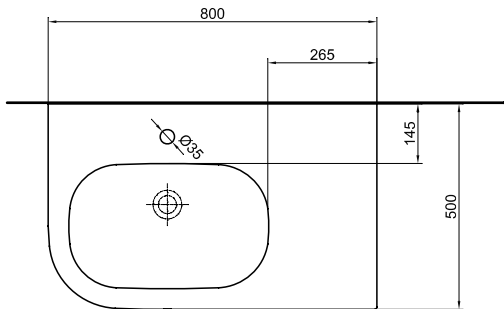


		A1	A1	W1	W1	W2
EGO PLUS	L01765	560	600	80	120	635



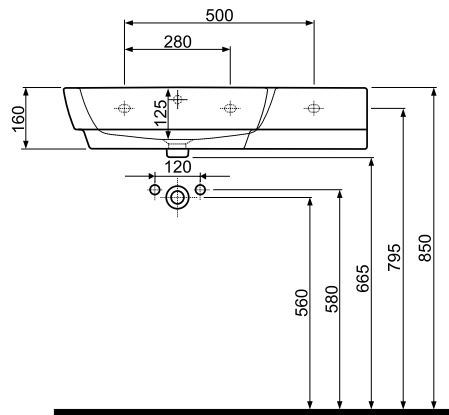
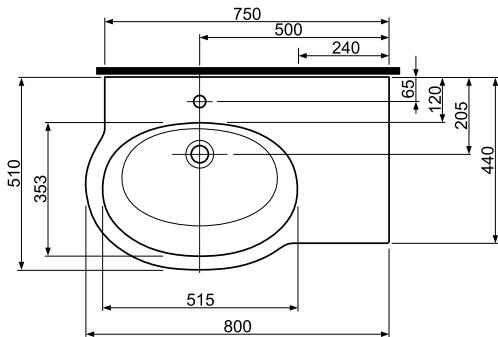


		A1	A1	W1	W1	W2
EGO PLUS	L01766	560	600	80	120	635



		A1	A1	W1	W1	W2
EGO PLUS	L01780	530	570	80	120	600



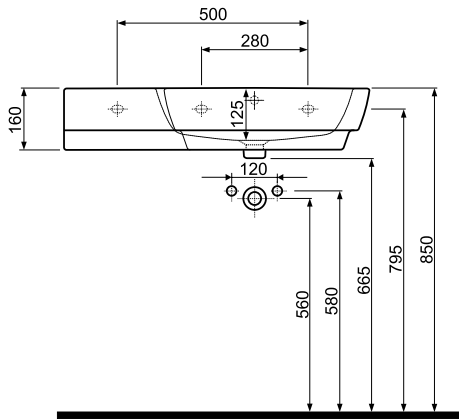
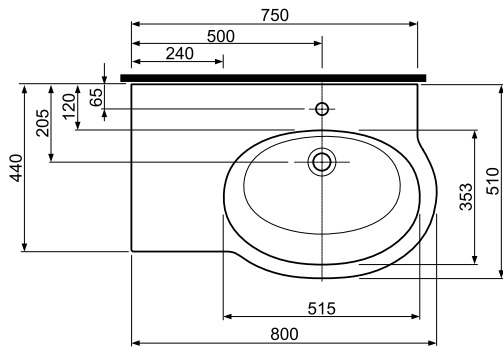


VARIUS

K31780

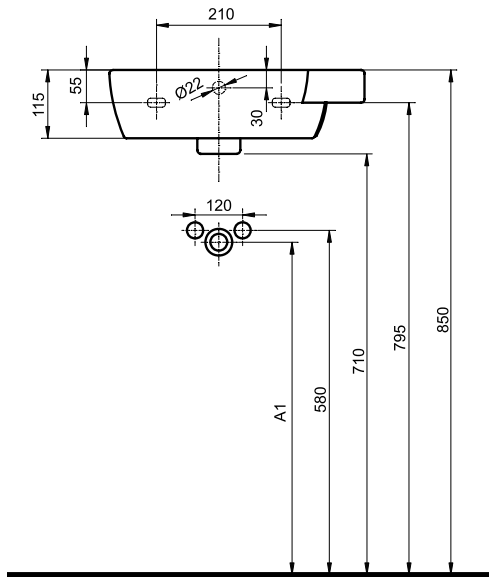
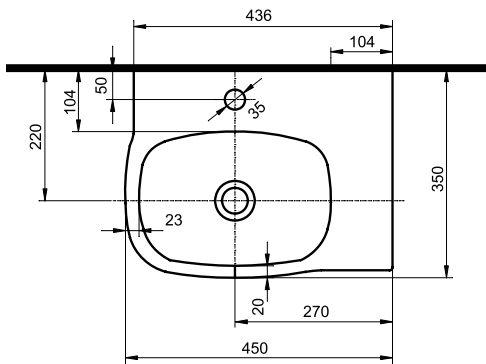
KOLO





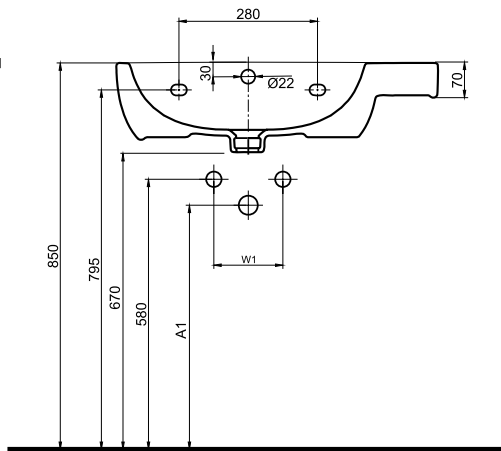
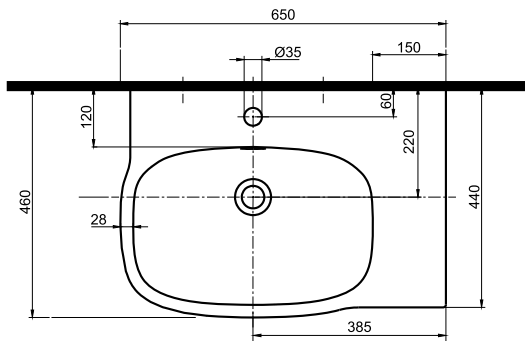
VARIUS

K31781

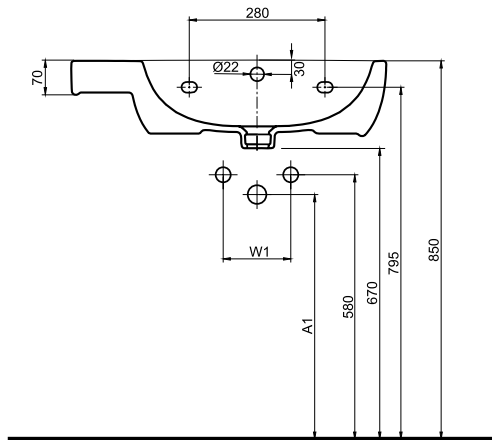
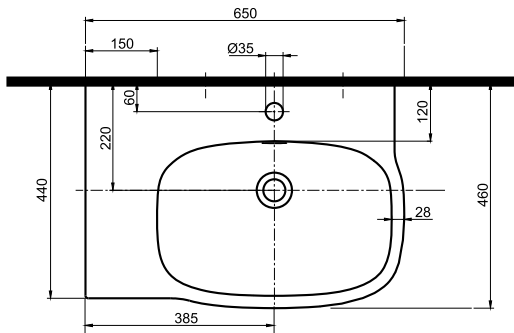


		A1	A1
STYLE	L22145	560	600





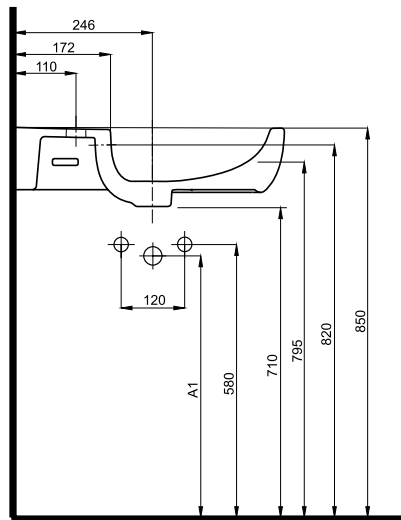
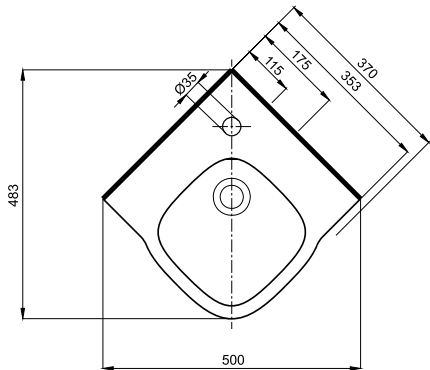
STYLE	L21765	A1	A1	W1	W1
		560	600	80	120



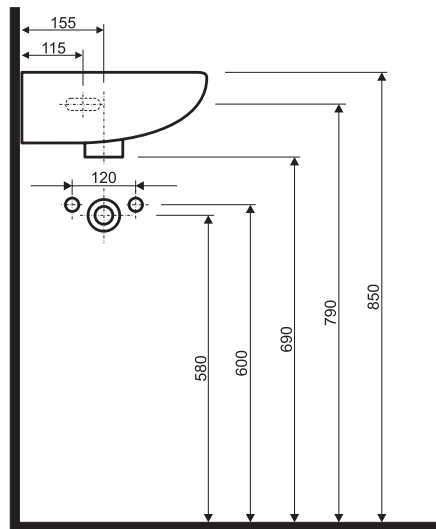
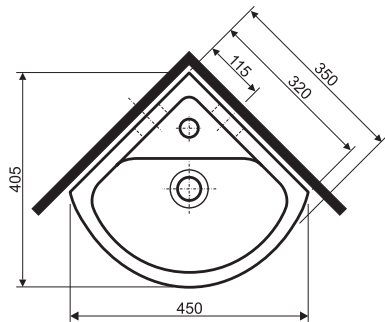
		A1	A1	W1	W1
STYLE	L21766	560	600	80	120



(PL) Umywalki narożne (BG) Ђглови умивалници (CZ) Rohové umyvadla (EN) Corner washbasins (HU) Sarokmosdók
 (RO) Chiuvete de colț (RU) Угловые умывальники (SK) Rohové umývadlá (UA) Кутові умивальники



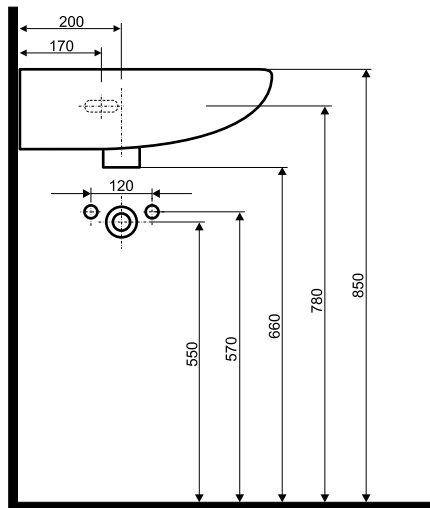
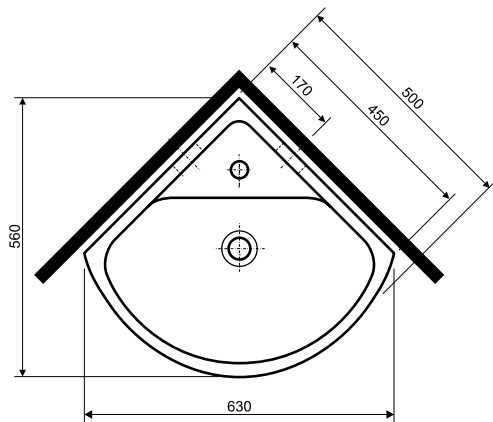
		A1	A1
STYLE	L21750	560	600



NOVA TOP

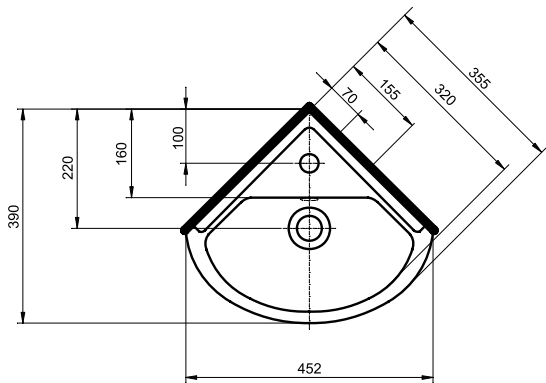
62732



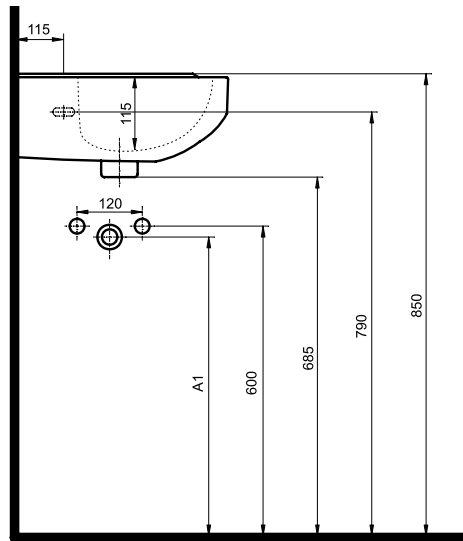


NOVA TOP

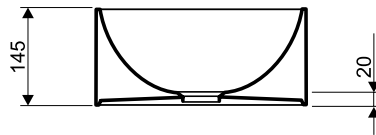
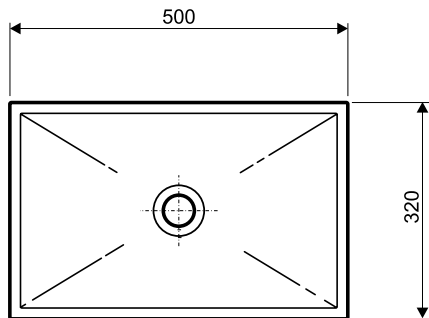
61751



		A1	A1
PRIMO	K82745	560	600

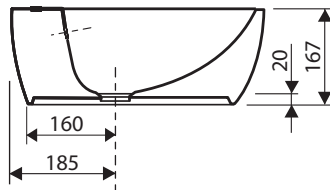
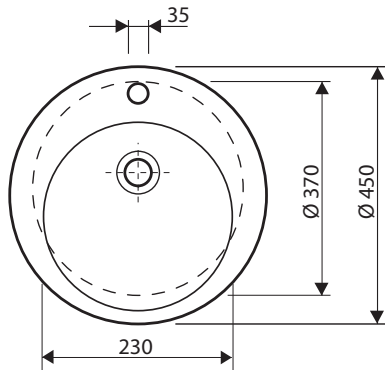


Ⓟ Umywalki stawiane na blat Ⓡ Умивалници за монтиране върху плот Ⓢ Umyvadla na desku
Ⓣ Lay on washbasins Ⓤ Pultra helyezhető, mosdók Ⓥ Chiuvete montate pe blat Ⓦ Умывальники
устанавливаемые на столешницу Ⓧ Umývadla na dosku Ⓨ Умивальники накладні -які стоять на столешниці



QUATTRO

K21650

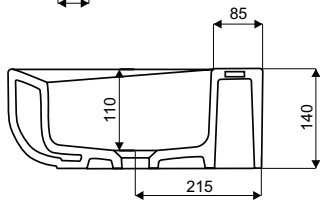
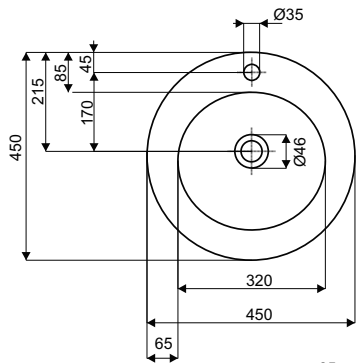


PUNTO

K21645

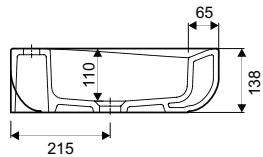
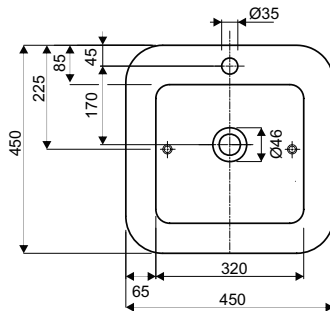
KOŁO





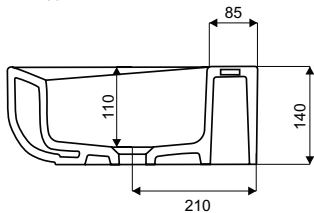
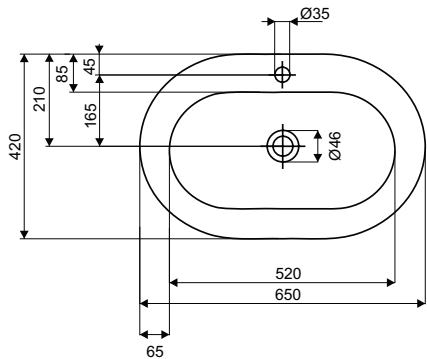
COCKTAIL

L31645



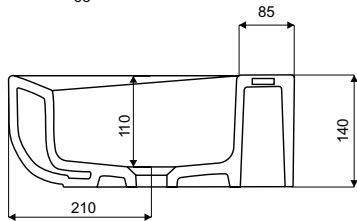
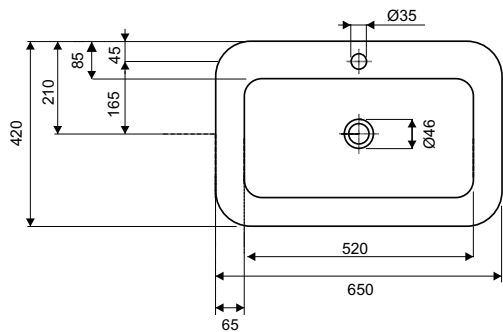
COCKTAIL

L31646



COCKTAIL

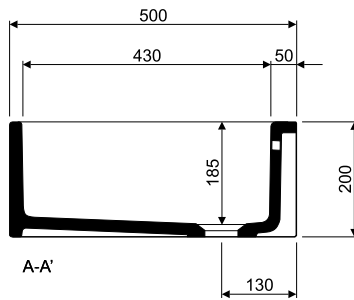
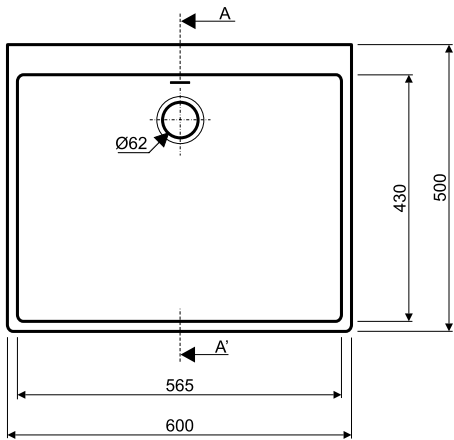
L31665



COCKTAIL

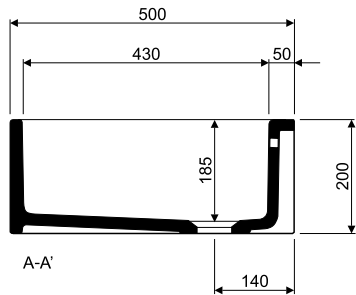
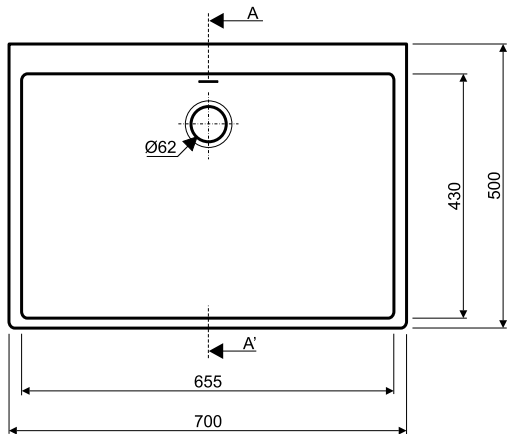
L31666





NOVA TOP

5210

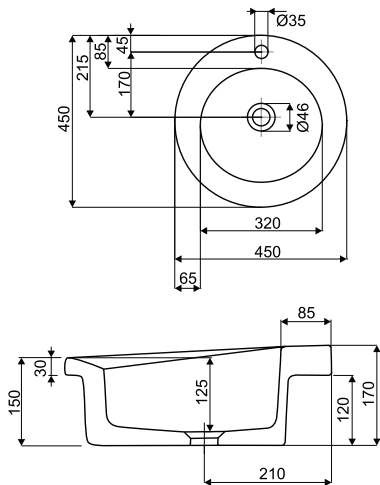


NOVA TOP

5230

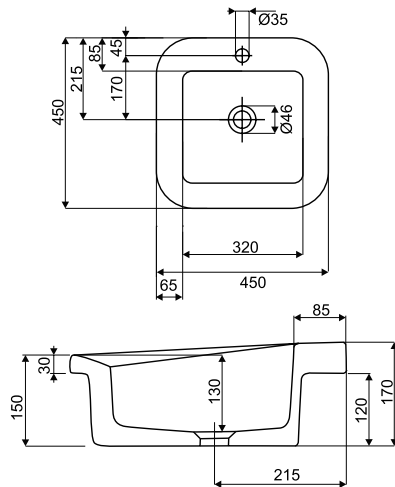


(PL) Umywalki wpuszczane w blat (BG) Умивалници за вграждане (CZ) Zapustne umyvadla (EN) Tabletop mounted washbasins (HU) Pultba süllyeszthető mosdók (RO) Chiuvete montate în blat (RU) Умывальники встраиваемые в столешницу (SK) Zápustné umývadlá (UA) Умивальники, вбудовані в столешницю



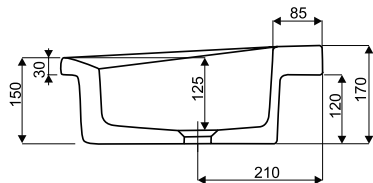
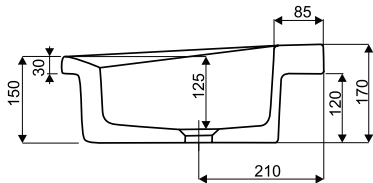
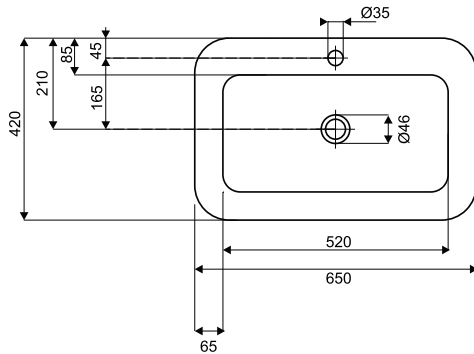
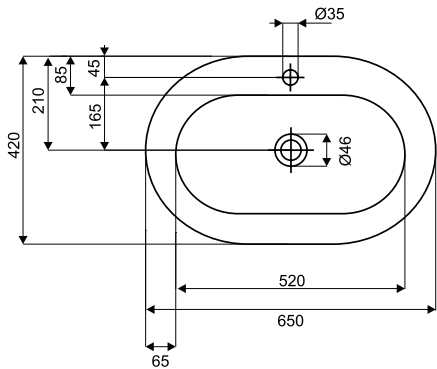
COCKTAIL

L31845



COCKTAIL

L31846



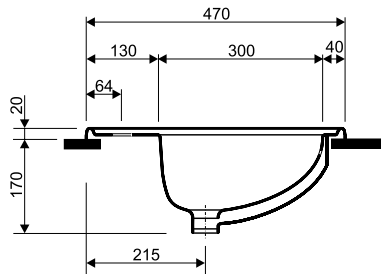
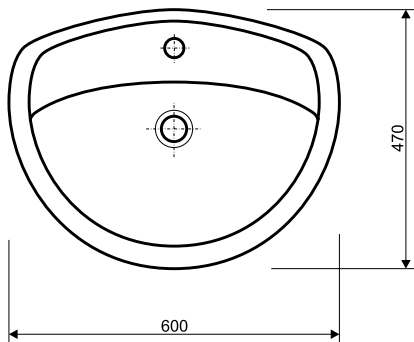
COCKTAIL

L31865

COCKTAIL

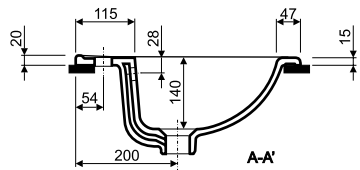
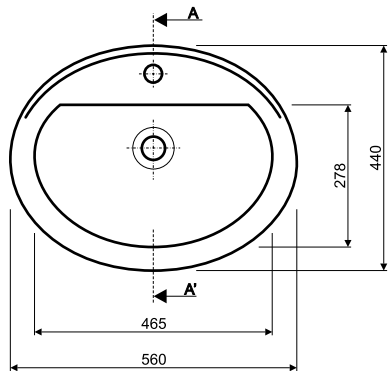
L31866





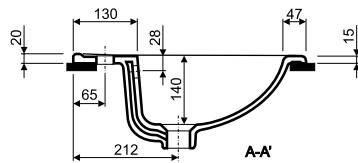
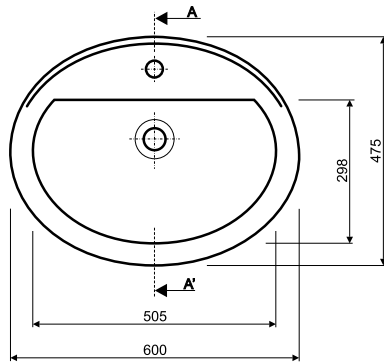
APLAUZ

41860



NOVA TOP

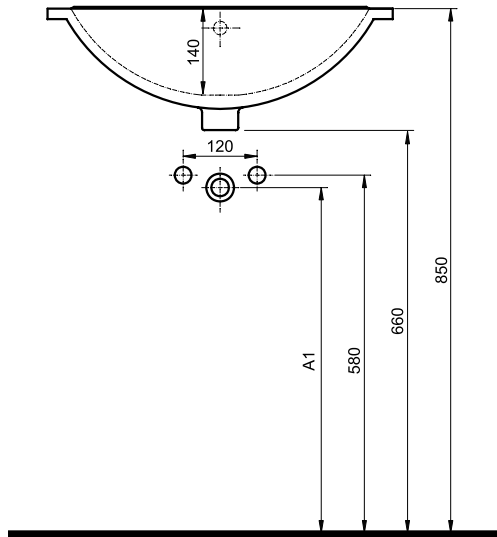
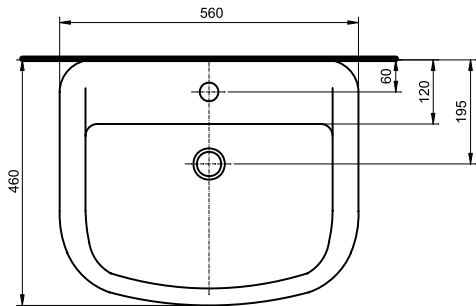
1517



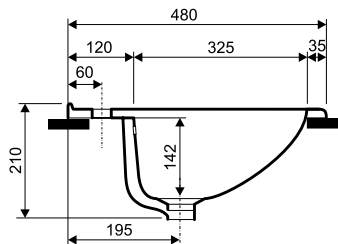
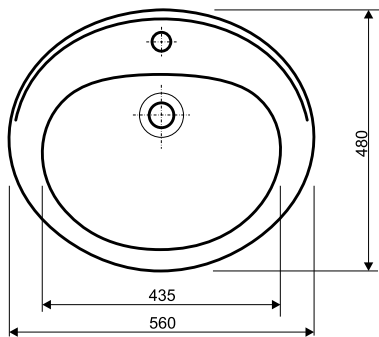
NOVA TOP

1527





		A1	A1
PRIMO	K81656	560	600



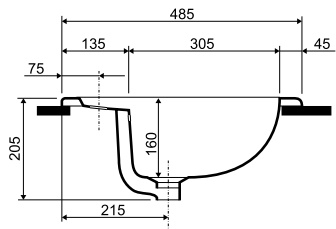
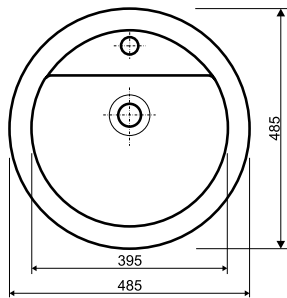
NOVA

21856

KOLO

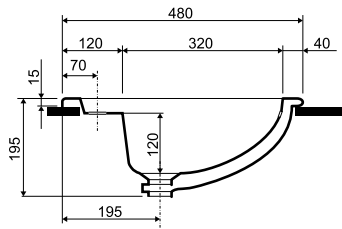
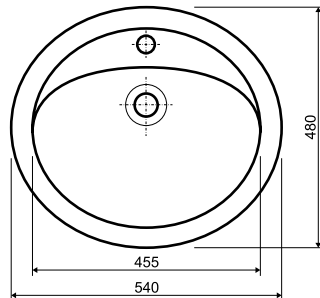


83



VERONE

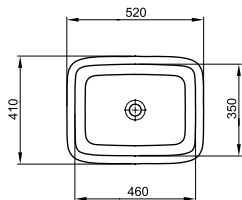
1585



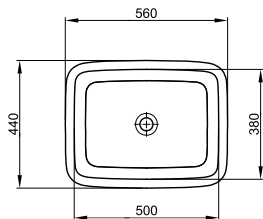
SCARLET

1530

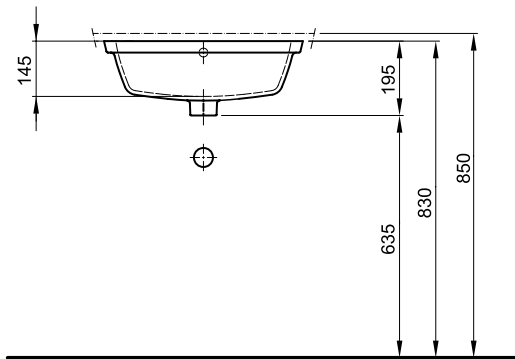
(PL) Umywalki podblatowe (BG) Вградени мивки (CZ) Umyvadla k upevnění pod stolec (EN) Insert washbasins
 (HU) Pultra szerelhető mosdók (RO) Chiuvete montate sub blat (RU) Умывальники под столешницу
 (SK) Umývadla vstavane, montáž zdola (UA) Умивальники під столешницею

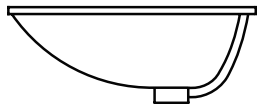
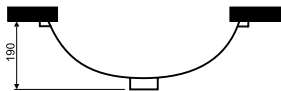
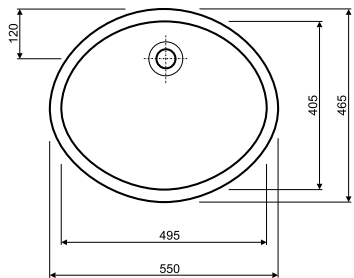


STYLE L21846



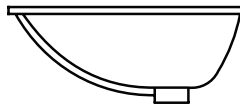
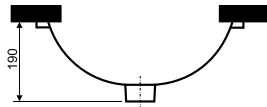
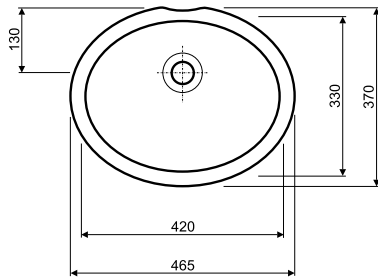
STYLE L21850





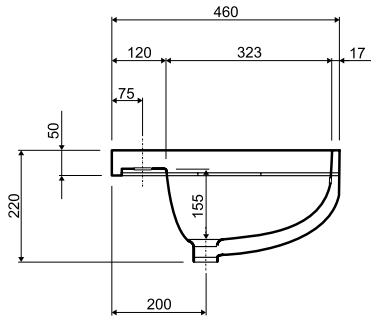
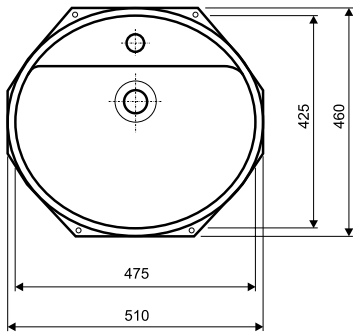
NOVA TOP

61856



NOVA TOP

61846



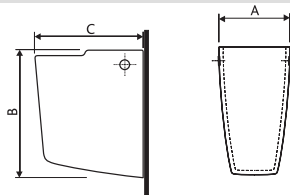
NOVA TOP

61851



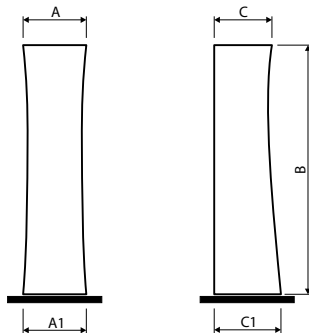


(PL) Półpostumenty (BG) Полуботуши (CZ) Polosloupy (EN) Half-pedestals (HU) Szifontakarók (RO) Semipostamente
 (RU) Полупьедесталы (SK) Polostĺpy (UA) Півп'єдестали



		A	B	C	
QUATTRO	K67100	200	148	365	K61460, K61490, K61491, K61421, K61520
QUATTRO	99040	80	110	100	89067, 89118, 89068, 89119, 89069, 89120
APLAUZ	47101	200	360	305	41980, 41900, 41400
VARIUS	K37100	260	300	335	K31160, K31161, K31170, K31780, K31781, K31980, K31900
STYLE	L27100	225	325	300	L21950, L21955, L21960, L21970, L21765, L21766
NOVA TOP JUNIOR	99005, 99006	120	240	116	61150
NOVA TOP	67100	280	350	310	61160, 61165, 61970, 61981
NOVA TOP	67200	265	300	290	61150, 61155
PRIMO	K87100	276	320	285	K81150, K81155, K81160, K81955, K81965, K81975
NOVA	27100	235	325	300	21150, 21050, 21155, 21055, 21160, 21060, 21165
REKORD	K97100	242	320	290	K91150, K91050, K91155, K91055, K91160, K91060
IDOL/SOLO	77100	260	305	305	M11150, M11050, M11155, M11055, M11160, M11060, 71151, 71051, 71163, 71061
SUPERO	K87101	276	320	285	K81151, K81156, K81161, K81165

(PL) Postumenty (BG) Ботуши (CZ) Sloupy (EN) Pedestals (HU) Mosdólábak (RO) Postamente (RU) Пьедесталы
 (SK) Stĺpy (UA) П'єдестали

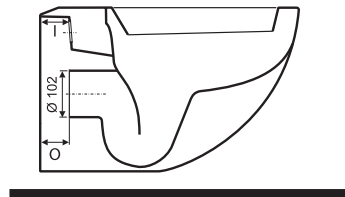
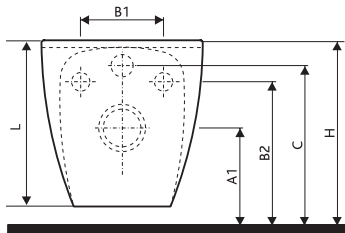
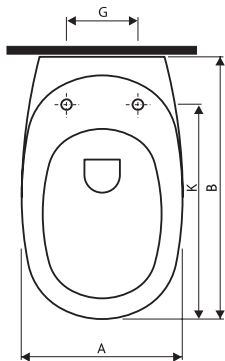


		A	A1	B	C	C1	(C)
APLAUZ	47000	175	205	705	155	190	41980, 41900, 41400
NOVA TOP	67000	175	175	690	160	167	61150, 61155, 61160, 61165, 61970, 61981
PRIMO	K87000	190	184	700	170	184	K81150, K81155, K81160, K81955, K81965, K81975
NOVA	27000	170	180	710	165	185	21150, 21050, 21155, 21055, 21160, 21060, 21165
IDOL/SOLO	77000	150	155	690	165	165	M11150, M11050, M11155, M11055, M11160, M11060 71151, 71051, 71163, 71061
SUPERO	27001	170	180	710	165	185	K81151, K81156, K81161, K81165





(PL) Miski ustępowe wiszące (BG) Окачени тоалетни чинии (CZ) Klozety závěsné (EN) Wall hung toilet bowls
 (HU) Fali WC-kagylók (RO) Vase WC suspendate (RU) Унитазы подвесные (SK) Wc misy závěsné (UA) Унітази підвісні



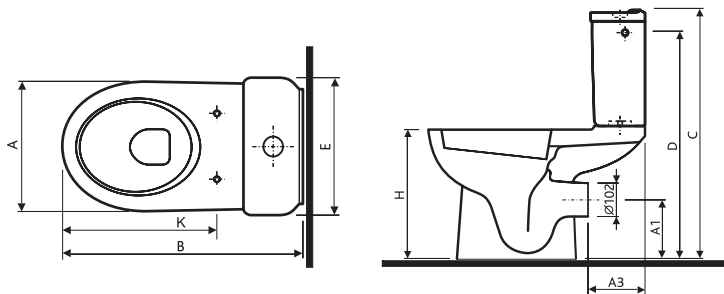
		A	B	K	G	A1	B1	B2	C	H	L	O	I
QUATTRO*	K63100	360	535	430	155	220	180	320	355	400	350	200	750
EGO**	K13102	350	570	465	155	210	180	310	345	400	360	650	200
CAPRICE	K73100	360	560	425	155	220	180	320	355	400	360	200	150
APLAUZ	43100	360	585	430	155	220	180	320	355	400	360	200	150
VARIUS***	K33100	350	560	427	155	220	180	320	355	400	330	700	1050
STYLE	L23100	356	510	420	155	210	180	310	345	400	335	150	200

		A	B	K	G	A1	B1	B2	C	H	L	O	I
NOVA TOP	63100	355	550	430	155	220	180	320	355	400	360	150	200
NOVA TOP PICO	63102	355	500	390	200	220	180	320	355	400	360	150	200
NOVA TOP BB	63500	355	700	430	155	280	180	380	415	400	340	200	235
PRIMO	K83100	356	530	435	155	220	180	320	355	400	360	150	200
NOVA	23100	360	560	430	155	220	180	320	355	400	360	150	200
REKORD	K93100	360	520	420	155	210	180	310	345	400	350	200	600
IDOL	M13100	360	510	415	155	225	180	325	360	400	355	200	150
PIANO	233	360	520	430	155	220	180	320	350	400	360	200	150

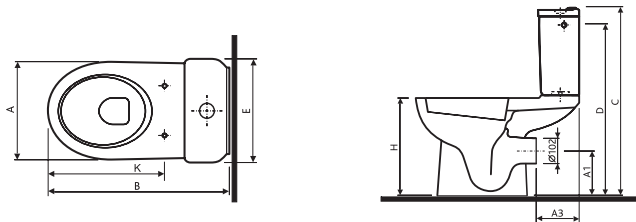
- * - rura doptywowa w komplecie/ довеждаща тръба влиза в комплект/ přítoková trubka v sadě/ delivery pipe included/ bevezető cső a készletben/ țeavă de alimentare - complet/ труба подвода воды в комплекте/ přítoková rúrka v súprave/ труба підведення води в комплекті
- ** - rura odpływowa w komplecie/ отвеждаща тръба влиза в комплект/ odtoková trubka v sadě/ discharge pipe included/ elvezető cső a készletben/ țeavă de scurgere - complet/ труба слива воды в комплекте/ odtoková rúrka v súprave/ труба для зливу води в комплекті
- *** - rura odpływowa i doptywowa w komplecie/ отвеждаща и довеждаща тръба влиза в комплект/ odtoková a přítoková trubka v sadě/ discharge and delivery pipe included/ be- és elvezető cső a készletben/ țeavă de scurgere și alimentare - complet/ труба подвода и слива воды в комплекте/ odtoková a přítoková rúrka v súprave/ труба підведення та зливу води в комплекті



(PL) Urządzenia kompaktowe (BG) Моноблок комплекти (CZ) Klozety kombinační (EN) Compact toilets
 (HU) Monoblokk WC-k (RO) Compacte (RU) Комплекты (SK) Kombinované WC, stojace (UA) Комплекти

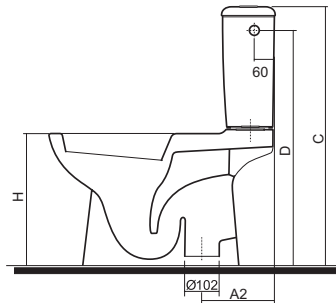
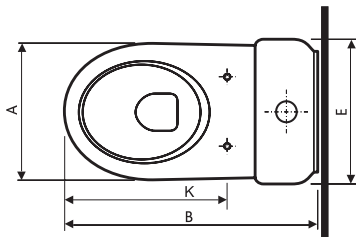


		A	B	K	C	D	E	H	A1	A3
QUATTRO	K63200	360	680	430	785	678	360	390	180	170
VARIUS	K39000, K39001	357	675	430	793	703	340	390	180	210
STYLE	L29000, L29001	356	640	420	795	755	364	410	180	225



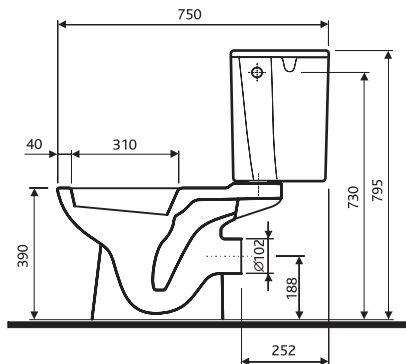
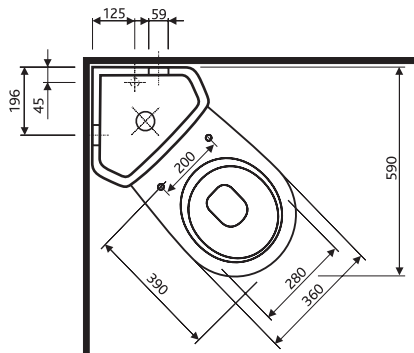
		A	B	K	C	D	E	H	A1	A3
APLAUZ	49201	355	670	430	765	695	380	395	180	170
NOVA TOP	63200, 69204	360	670	430	765	695	370	390	180	130
NOVA TOP PICO	63202	360	600	390	790	725	370	390	188	120
NOVA TOP BB	63400	355	660	430	835	765	370	464	180	120
PRIMO	K89004, K89006, K89008	356	650	430	790	693	362	390	180	140
NOVA	29202	355	660	430	770	700	370	390	180	155
NOVA	29204	355	650	430	770	700	370	390	180	155
REKORD	K99000, K99002, K99004	360	640	420	764	692	366	390	180	145
SOLO	79210, 79212, 79218, 79221	355	670	430	740	660	350	390	180	140
IDOL	M13200, 19011, 19013, 19023, 19025, 19026, 19027	360	630	425	765	680	380	390	180	130
SUPERO	K89010	356	640	430	803	700	368	400	180	140
PIANO	L19000	360	625	420	750	660	371	395	180	130





		A	B	K	C	D	E	H	A2
NOVA TOP	63201	360	670	430	765	695	370	390	215
PRIMO	K89005, K89007, K89009	356	650	430	790	693	362	390	230
NOVA	29203	355	670	430	780	710	370	390	215
REKORD	K99001, K99003, K99005	360	640	420	764	692	366	390	215
SOLO	79211, 79212, 79218, 79221	355	670	430	740	660	350	390	235
IDOL	M13201, 19012, 19024	360	630	425	765	680	380	390	210
SUPERO	K89011	356	640	430	803	700	368	400	215
PIANO	L19001	360	625	420	750	660	371	395	210

(PL) Spłuczka kompaktowa narożna (BG) Тоалетно казанче керамично ъглово (CZ) Rohová splachovací nádrž
 (EN) Corner flushing tank (HU) Monoblokk WC saroktartályal (RO) Rezervor de spalare closet ceramic de colt
 (RU) Бачок угловой (SK) Rohová splachovacia nádrž (UA) Керамічний кутовий бачок

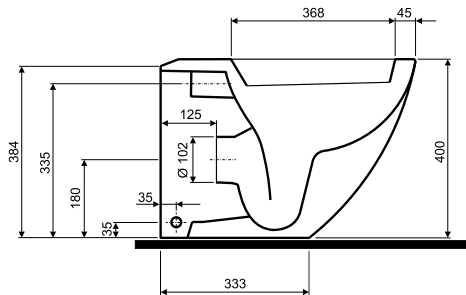
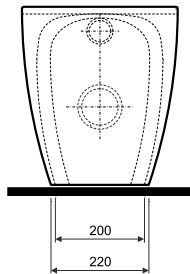
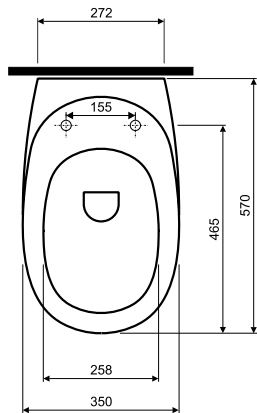


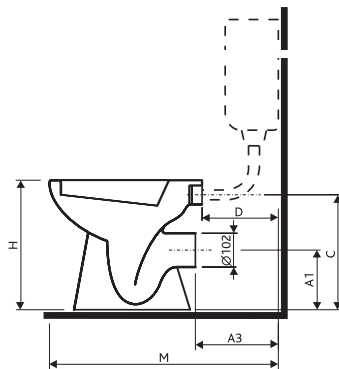
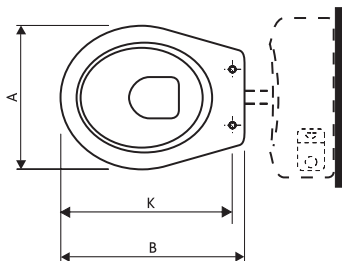
NOVA TOP PICO

64013 +  63202



Ⓐ Miski ustępowe stojące Ⓑ Стоящи тоалетни чинии Ⓒ Klozety stojící Ⓓ Wash down WC bowls
Ⓔ Álló WC-kagylók Ⓕ Vase WC pe podea Ⓖ Унитазы напольные Ⓗ WC misy stojace Ⓙ Унітази підлогові

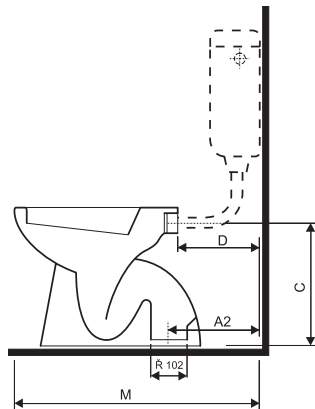
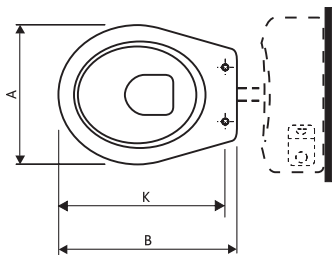




		A	B	K	A1	M	A3	H	C	D
NOVA TOP JUNIOR	63005	330	405	380	180	635	200	330	290	230
NOVA	23000	360	460	430	180	690	250	390	345	230
NOVA	23010	360	460	430	180	690	270	390	345	230
IDOL	M13000	360	460	425	180	690	250	390	355	230

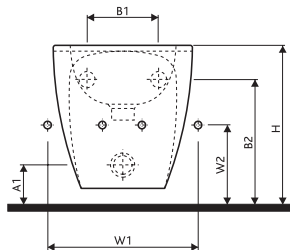
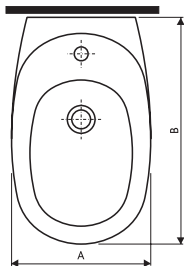


(PL) Miski ustępowe stojące (BG) Стоящи тоалетни чинии (CZ) Klozety stojící (EN) Wash down WC bowls
 (HU) Álló WC-kagylók (RO) Vase WC pe podea (RU) Унитазы напольные (SK) WC misy stojace (UA) Унітази підлогові



		A	B	K	A2	M	H	C	D
NOVA	23001	360	460	430	255	690	390	345	230
NOVA	23011	360	460	430	255	690	390	345	230
IDOL	M13001	360	460	425	230	690	385	356	230

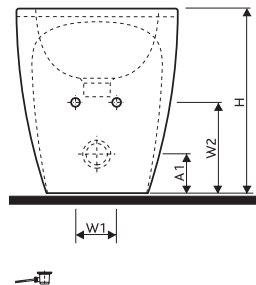
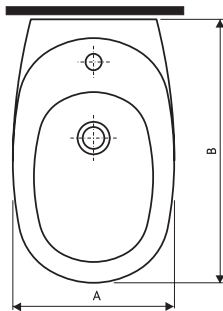
- (PL) Bidety wiszące z otworem (BG) Окачени бидета с отвор (CZ) Bidety závěsné
 (EN) Wall hung bidets with tap hole (HU) Csapfuratos fali bidék (RO) Bideuri suspendate cu orificiu
 (RU) Биде подвесные с отверстием (SK) Bidety závěsné s otvorom (UA) Біде підвісні з отвором



		A	B	A1	B1	B2	W1	W2	H
QUATTRO	K65110	360	600	230	180	320	100	120	400
EGO	K15100	350	570	100	180	315	100/380	200	400
CAPRICE	K75100	360	560	110	180	320	360	165	400
APLAUZ	45100	360	610	90	180	320	360	220	400
VARIUS	K35100	355	560	120	180	315	140	140/170	400
STYLE	L25100	356	510	132	180	310	150/340	220	400
NOVA TOP	65100	355	560	120	180	310	360	220	410
PRIMO	K85100	356	540	120	180	320	360	230	400

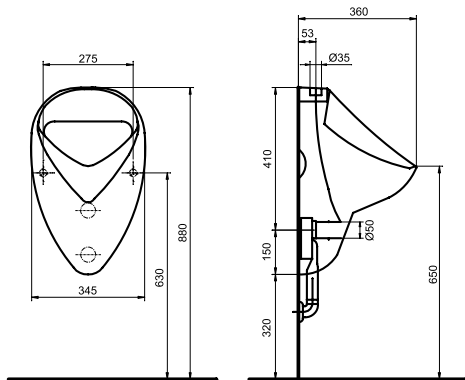


- (PL) Bidety stojące z otworem (BG) Стоящи бидета с отвор (CZ) Bidety stojící
 (EN) Standing bidets with tap hole (HU) Csapfuratos álló bidék (RO) Bideuri pe podea cu orificiu
 (RU) Биде напольные с отверстием (SK) Bidety stojace z otvorom (UA) Біде підлогові з отвором



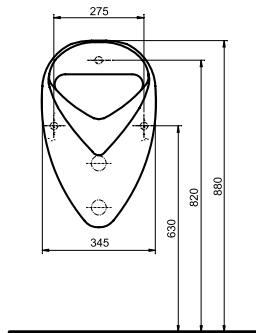
		A	B	A1	W1	W2	H
EGO	K15000	350	570	90	90/420	200	400
APLAUZ	45001	365	605	100	150	120	395
VARIUS	K35000	355	560	110	150	220	390
STYLE	L25000	356	535	140	100	250	410
NOVA TOP	65000	360	510	90	150	120	390
PRIMO	K85000	356	540	110	150	150	390
SUPERO	K85001	356	530	110	150	150	390





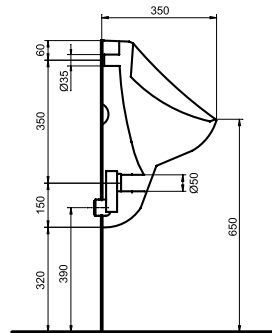
FELIX/NOVA

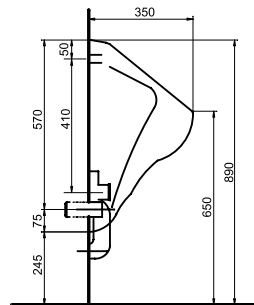
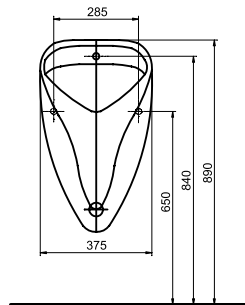
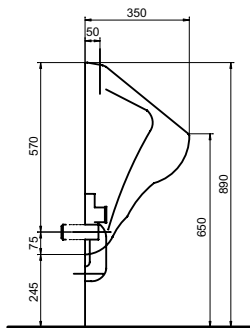
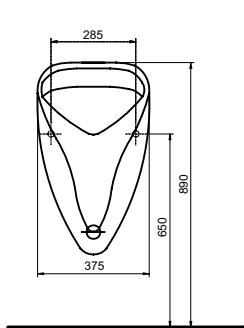
26011



FELIX/NOVA

26000





ALEX/NOVA TOP

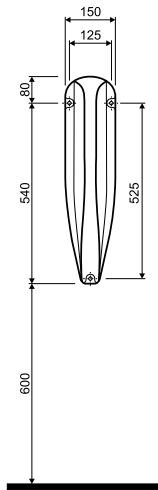
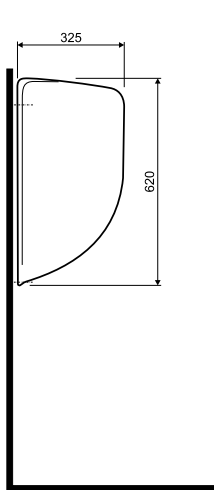
66010

ALEX/NOVA TOP

66000



Ⓟ Przegroda międzypisuarowa ceramiczna ⓇⓈ Писоарна преграда ⒸⓏ Dělící stěna mezi pisoáry
ⓔⓃ Urinal separator ceramic ⓇⓂ Kerámia válaszfal piszoárhoz ⓇⓇ Perete de pisoar ⓇⓇ Межписсуарная
перегородка ⓇⓀ Deliaća stena medzi pisoáre ⓇⓂ Писуарна перегородка



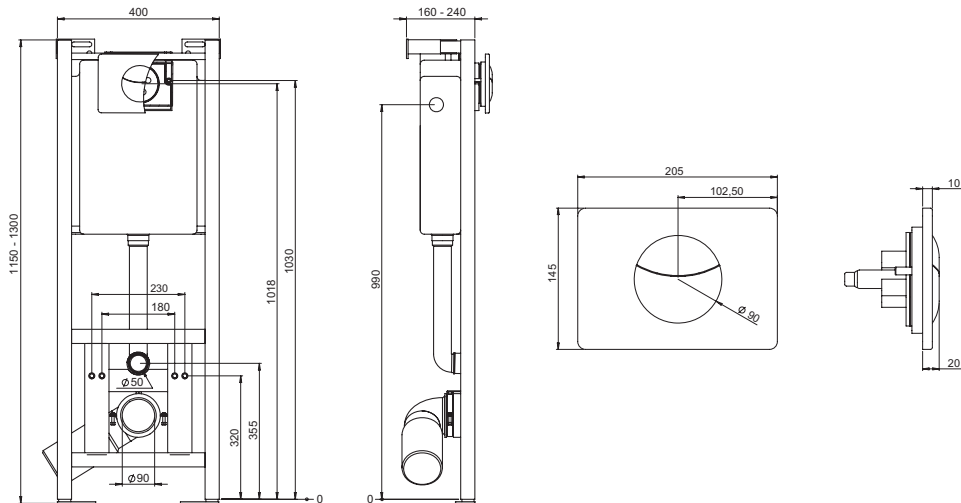
NOVA

20201

620 x 325 x 150

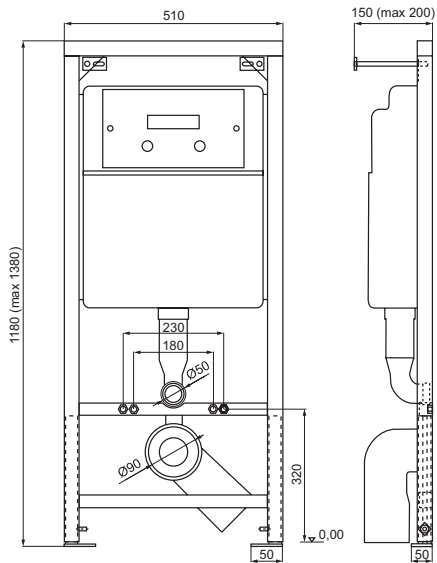


- (PL) Stelaż do WC (BG) Скоби за монтаж, проектирани за неусилено (CZ) WC závěsné na rám světla
 (EN) Mounting bracket designed for light encasement (HU) Szerelőkeret a fali wc-hez, 40 cm, keret
 (RO) Placă de fixare concepută pentru cutie uşoară (RU) Монтажная скоба разработанная легкой облицовки
 (SK) Nosná konzola je navrhnutá (UA) Монтажний кронштейн, який уможливилює



KOŁO

99066



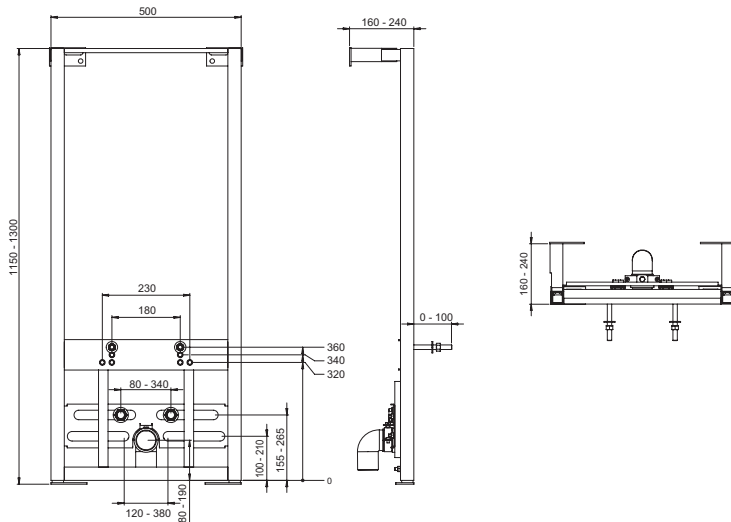
IDOL

99067

KOŁO



- (PL) Stelaż do bidetu (BG) Стелаж за биде (CZ) Instalační modul pro bidet (EN) Steel frame for bidet
 (HU) Szerelőkeret bidéhez (RO) Stelaj pentru bideu (RU) Стеллаж для подвешного биде
 (SK) Instalačný modul pre bidet (UA) Стелаж для підвісного биде



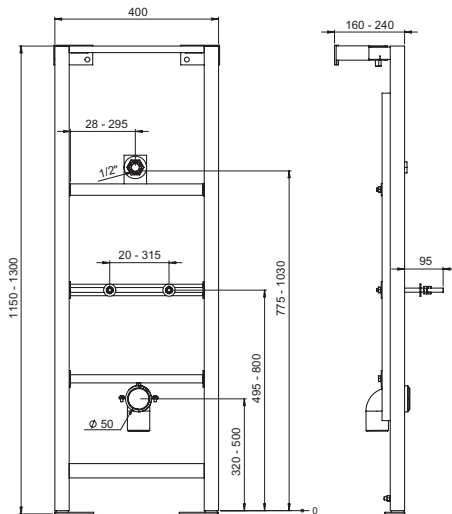
KOLO

99090

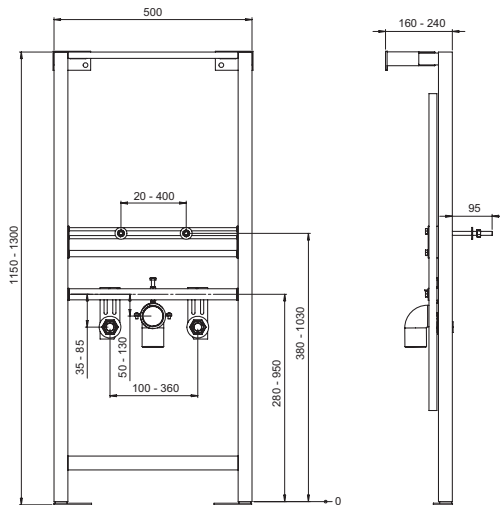
KOLO



- (PL) Stelaż do pisuaru (BG) Стелаж за писуар (CZ) Instalační modul pro pisoár (EN) Urinal frame
 (HU) Szerelőkeret vizeldéhez (RO) Stelaj pentru pisuar (RU) Стеллаж для писсуара (SK) Instalačný modul pre pisoár
 (UA) Стелаж для пісуару



(PL) Stelaż do umywalki (BG) Стелаж за умивалник (CZ) Instalační modul pro umyvadlo (EN) Washbasin frame
 (HU) Szerelőkeret mosdóhoz (RO) Stelaj pentru lavoar (RU) Стеллаж для умывальника (SK) Instalačný modul pre umývadlo (UA) Стелаж для умивальника



KOŁO

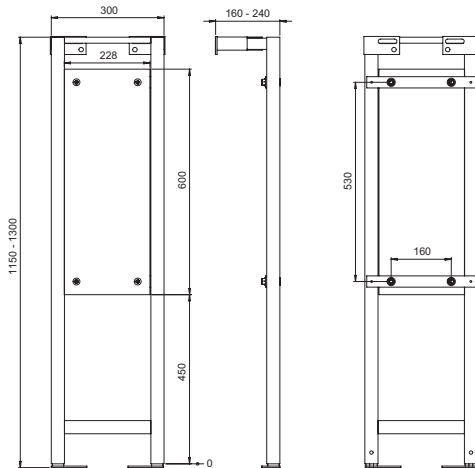
99092

KOŁO



115

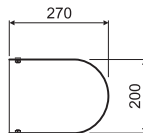
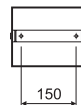
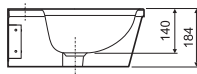
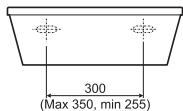
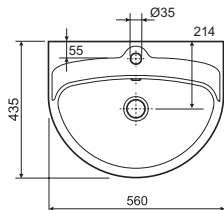
Ⓐ Stelaż do uchwytów dla niepełnosprawnych Ⓑ Стелаж за трудно подвижни лица Ⓒ Nosná konstrukce pro madla pro tělesně postižené Ⓓ Frame for support rail for the disabled Ⓔ Tartóállvány a mozgássérültek fogantyújához Ⓕ Stelaj pentru mâner pentru persoane Ⓖ Стелаж для ручек для инвалидов Ⓗ Nosná konštrukcia na držadlá pre telesne Ⓙ Стелаж для ручок для інвалідів





- Ⓟ Umywalka ze stali nierdzewnej z otworem
- Ⓒ Mивка с отвор
- Ⓒ Nerezové umyvadlo s jedním otvorem na kohoutek
- Ⓔ Stainless steel washbasin with one tap hole
- Ⓗ Csapfuratos, rozsdamentes acélból készült mosdó
- Ⓡ Chiuveta cu deschidere
- Ⓡ Умывальник с отверстие
- Ⓢ Umyvadlo s otvorom
- Ⓐ Умивальник з отвором

- Ⓟ Osłona umywalki
- Ⓒ Параван за мивка
- Ⓒ Kryt k umyvadlu
- Ⓔ Cover for washbasin
- Ⓗ Szifontakaró burkolat mosdóhoz
- Ⓡ Protecție de chiuveta
- Ⓡ Декоративная заслонка умывальника
- Ⓢ Kryt umývadla
- Ⓐ Корпус до умивальника

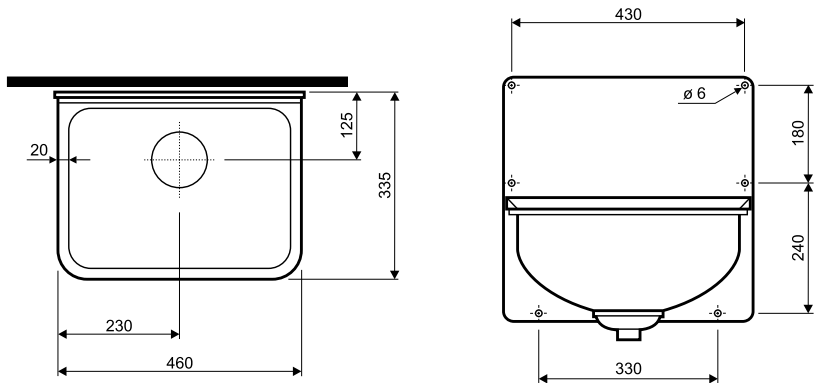


K11156

560 x 435

K10203

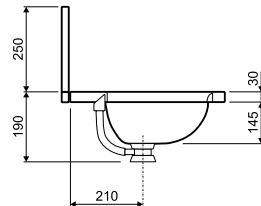
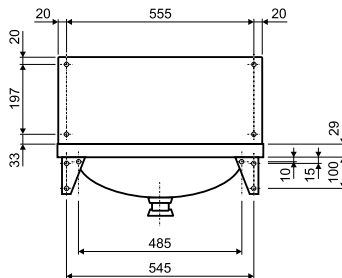
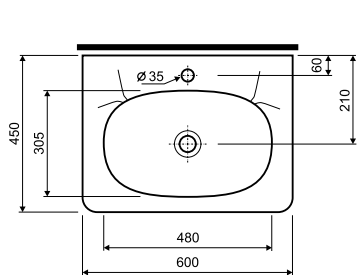
Ⓟ Umywalka z kratą ze stali nierdzewnej Ⓡ Mивка с решетка Ⓒ Nerezové umyvadlo s mřížkou
Ⓜ Stainless steel washbasin with grille Ⓜ Rozsđamentes acélból készült mosdó ráccsal Ⓜ Chiuveta cu grilaj
Ⓜ Умывальник решеткой из нерж. Стали Ⓜ Nerezové umývadlo s mriežkou Ⓜ Умывальник з кліткою



K12444

440 x 335

- (PL) Umywalka ze stali nierdzewnej z otworami (BC) Умывальник с отверстием
 (CZ) Nerezové umyvadlo s jedním otvorem na kohoutek (EN) Stainless steel washbasin with one tap hole
 (HU) Csapfuratokkal ellátott, rozsdamentes acélból készült mosdó (RO) Chiuveta cu deschidere
 (RU) Умывальник с отверстием (SK) Nerezové umyvadlo z otvorom (UA) Умивальник з отвором



K11160

560 x 435

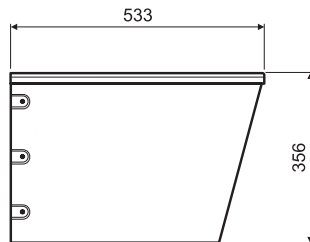
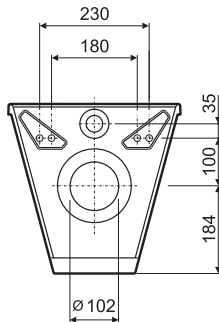
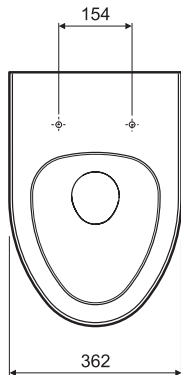
Ścianka tylna/Zadna стена/Zadní stěna/Back wall/Hátfal/Perete de spate/Zadnyia stenkа/Zadná stena/Zadnyia stінka

99004

Wsporniki/Подпора за мивка/Montážní podpěry/Mounting supports/Tartóelemek/Suporturi pentru chiuveta/
Держатели/Montážne podpěry/Кронштейни для умывальника

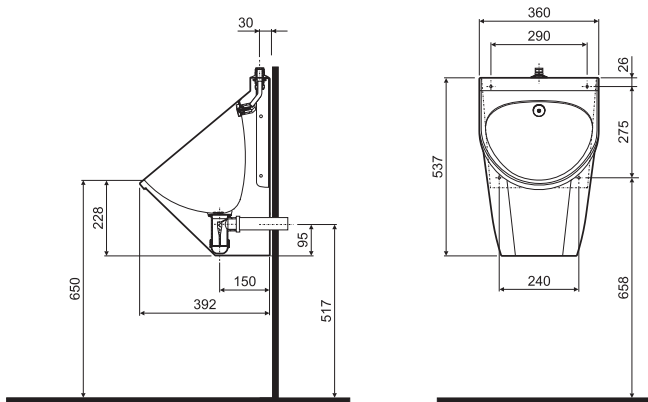
99003

- (PL) Miska wisząca ze stali nierdzewnej z deską sedesową (BG) Тоалетна чиния - висяща, с тоалетна дъска,
 (CZ) Nerezová závěsná toaletní mísa se sedátkem (EN) Stainless steel suspended toilet bowl with toilet seat
 (HU) Rozsdamentes acélból készült fali WC-kagyló WC-ülőkével (RO) Vas wc in forma de pilnie suspendat cu acoperire
 (RU) Подвесной воронкообразный унитаз с крышка унитаза (SK) Nerezové WC závesné s WC sedadlom
 (UA) Воронкообразний висячий унітаз з кругом



K13101

(PL) Pisuar ze stali nierdzewnej (BG) Писоар (CZ) Nerezový pisoár (EN) Stainless steel urinal
 (HU) Rozsdamentes acélból készült piszoár (RO) Pisoar (RU) Писсуар из нерж. Стали
 (SK) Nerezový pisoár (UA) Пісуар



dopływ z góry/gorno zachranwane, zadno otтичане/ horní přítok/upper inflow/ felső vízbekötés/
 alimentare superioara, scurgere orizontala/ верхняя подводка/vrchný prívod/ водопостачання
 зверху, горизонтальний сток

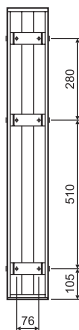
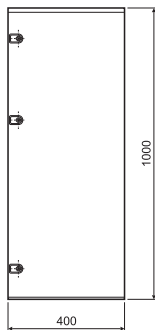
K16011

dopływ z tyłu / задни подвод/ zadní přítok/back inflow/hátsó vízbekötés/alimentare din spate/
 задняя подводка/zadný prívod/ водопостачання заднє

K16001

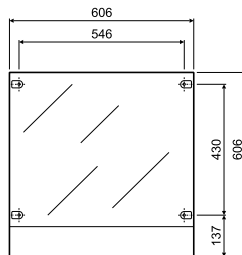
- Ⓟ Przegroda pisuarowa Ⓡ Писоарна преграда
- Ⓒ Oddělovač pisoárů Ⓝ Urinal separator
- Ⓜ Válaszfal piszoárhoz Ⓡ Perete de pisoar
- Ⓡ Межписсуарная перегородка
- Ⓜ Priehradka medzi pisoáre s rozmermi
- Ⓜ Писуарна перегородка

- Ⓟ Lustró Ⓡ Огледало Ⓒ Zrcadlo
- Ⓝ Mirror Ⓜ Tükör Ⓡ Oglinda
- Ⓡ Зеркало Ⓜ Zrkadlo Ⓜ Дзеркало



K10201

1000 x 400



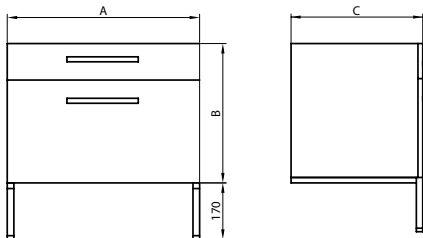
K10202

606 x 600

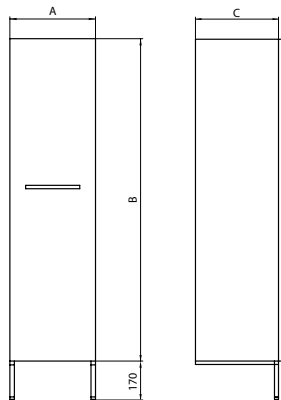


(PL) Szafka podumywalkowa QUATTRO (BG) Шкаф под мивка (CZ) Skříňka pod umyvadlo (EN) Under washbasin cabinets (HU) Mosdó alatti szekrény (RO) Dulapior sub chiuveta (RU) Шкафчик под умывальник (SK) Skrinka pod umývadlo (UA) Шкафа під умивальник

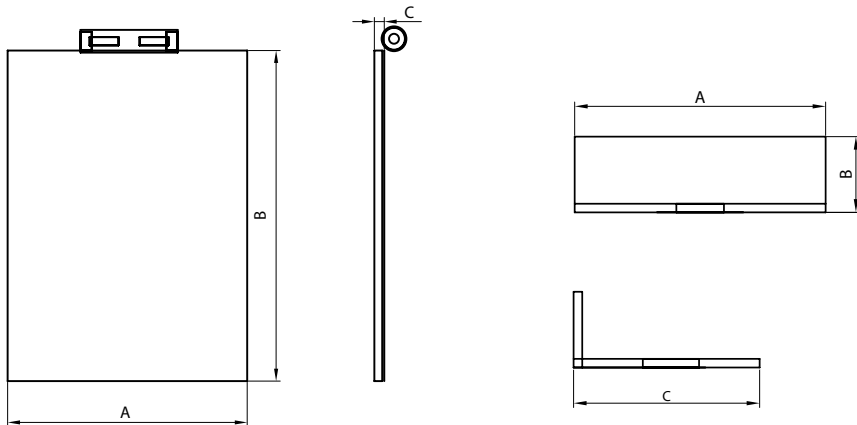
(PL) Szafka boczna QUATTRO (BG) Странично шкафче (CZ) Postranní skříňka (EN) Side cabinet (HU) Oldalsó szekrény (RO) Dulapior lateral (RU) Боковой Шкафчик напольный (SK) Vočná skrinka (UA) Шафа бічна



	A	B	C
89067, 89118	580	420	412
89068, 89119	880	420	412
89069, 89120	1180	420	412



	A	B	C
88110, 88203	380	1600	412



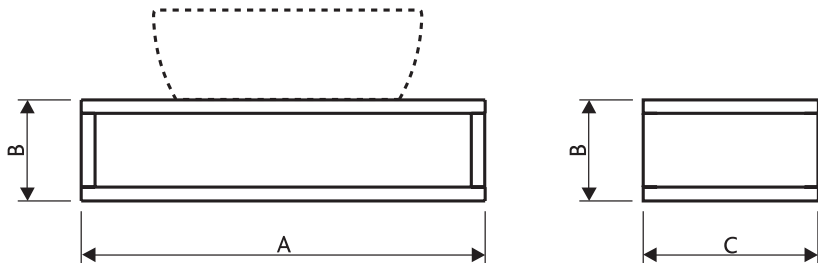
Lustro/Огледало/Zrcadlo/Mirror/Tükör/
Oglinda/Зеркало/Zrkadlo/Дзеркало

Blat podumywalkowy/Тънка плоча под умивалник/Deska
pod umyvadlo/Under washbasin countertop/Mosdó alatti pult/
Suport de montaj sub chiuvetă/Столешница под умывальник/
Doska pod umývadlo/Верхня плита під умивальник

		A	B	C				
QUATTRO	88111	580	800	24	89070 89121	580	176	430
	88112	880	800	24				
	88113	1180	800	24				



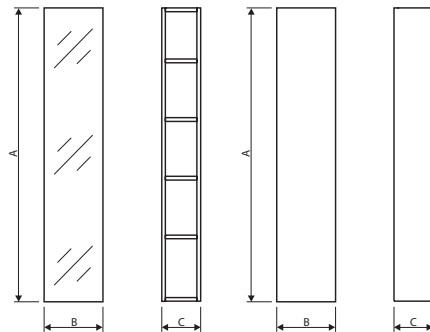
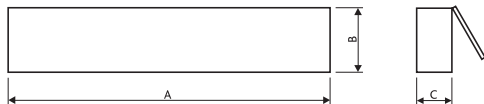
(PL) Szafka podumywalkowa EGO (BG) Шкаф под мивка (CZ) Skříňka pod umyvadlo (EN) Washbasin cabinet
 (HU) Mosdó alatti szekrény (RO) Dulapior sub chiuveta (RU) Шкафчик под умывальник (SK) Skrinka pod umývadlo
 (UA) Шкафа під умивальник



		A	B	C
Lewa/Лява/Levé/Left/Balos/Stinga/Левая/Л'авé/Ліва	89058	1200	300	520
Prava/Дясна/Pravé/Right/Jobbos/Dreapta/Правая/Pravé/Права	89059			
Środkowa/Средна/Středni/Central/Középsđ/Din mijloc/Центральная/Stredná/Центральна	89060			

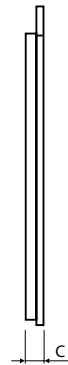
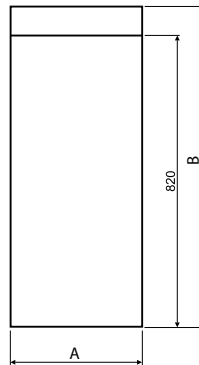
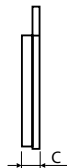
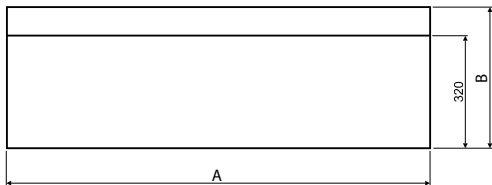
(PL) Szafka boczna pozioma EGO (BG) Странично
 шкафче (CZ) Skříňka boční horizontální (EN) Side
 horizontal cabinet (HU) Oldalsó vízszintes szekrény
 (RO) Dulapior lateral orizontal (RU) Шкафчик боковой
 горизонтальный (SK) Bočná skrinka vodorovná
 (UA) Шафа бічна горизонтальна EGO

(PL) Szafka boczna pionowa EGO (BG) Вертикално
 шкафче (CZ) Skříňka vertikální boční (EN) Side vertical
 cabinet (HU) Oldalsó függőleges szekrény (RO) Dulapior
 lateral vertical (RU) Шкафчик боковой вертикальный
 (SK) Skrinka zvislá bočná (UA) Шафа бічна вертикальна

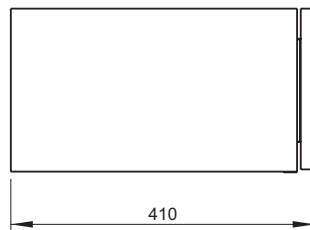


	A	B	C		A	B	C
88090	900	300	205	88088	900	300	205
88107	1200	300	205	88089	1500	300	205
				88092	1500	300	205





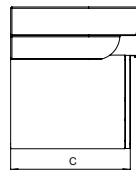
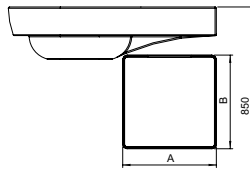
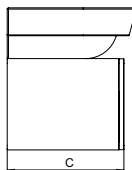
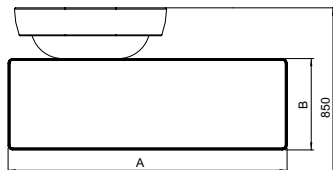
		A	B	C	
EGO	Lustro/Огледало/Zrcadlo/Mirror/Tükör/ Oglinda/Зеркало/Zrkadlo/Дзеркало	88108	1200	400	34
		88109	370	900	34



EGO	Kontenerek/ Контейнерче/ Koupelnova skřínka/ Container/Szekrényfiók/ Lădița pentru/ Контейнер/ Kúpelňova skrinka/ Речова шухляда	89066
-----	---	-------



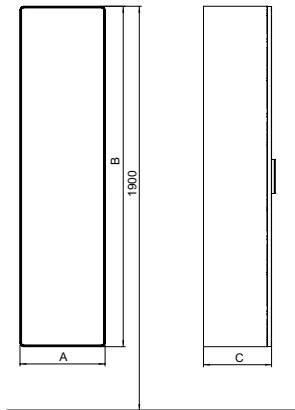
- (PL) Szafka podumywalkowa EGO PLUS (BG) Шкаф под мивка (CZ) Skříňka pod umyvadlo
 (EN) Washbasin cabinet (HU) Mosdó alatti szekrény (RO) Dulapior sub chiuveta
 (RU) Шкафчик под умывальник (SK) Skrinka pod umyvadlo (UA) Шкафка під умивальник



		A	B	C				
Lewa/Лява/Levé/Left/Balos/ Stinga/Левая/Ľavé/Ліва	89101	1100	360	460	89103	A	B	C
Prawa/Дясна/Pravé/Right/Jobbos/ Dreapta/Правая/Pravé/Права	89100				360	360	460	
Środkowa/Средна/Střední/Central/ Középső/Din mijloc/Центральная/ Stredná/Центральна	89102							

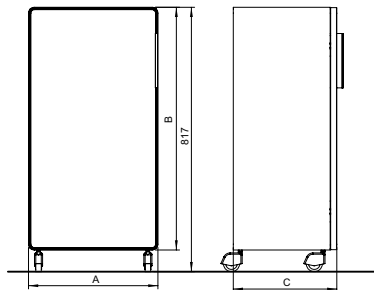
(PL) Szafka boczna EGO PLUS (BG) Странично шкафче
 (CZ) Postranní skříňka (EN) Side cabinet (HU) Oldalsó
 szekrény (RO) Dulapior lateral (RU) Боковой Шкафчик
 напольный (SK) Vočná skrinka (UA) Шафа бічна

(PL) Kontener (BG) Контейнерче (CZ) Koupelňová skříňka
 (EN) Container (HU) Szekrényfiók (RO) Lădița pentru
 (RU) Контейнер (SK) Kúpeľňová skrinka (UA) Речова шухляда



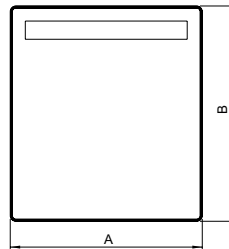
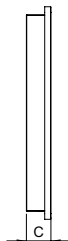
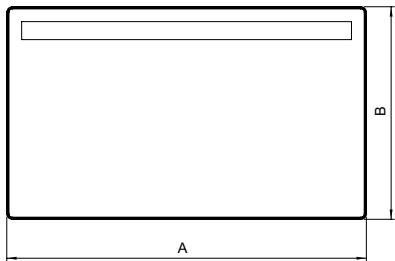
	A	B	C
88173	400	1600	320

(R)* - Prawy/ Десен/ Pravý/ Right/ Bal/ Dreapta/ Правый/ Pravá/ Правий
 (L)* - Lewy/ Ляв/ Levý/ Left/ Jobb/ Stânga/ Левый/ Lavá/ Лівий



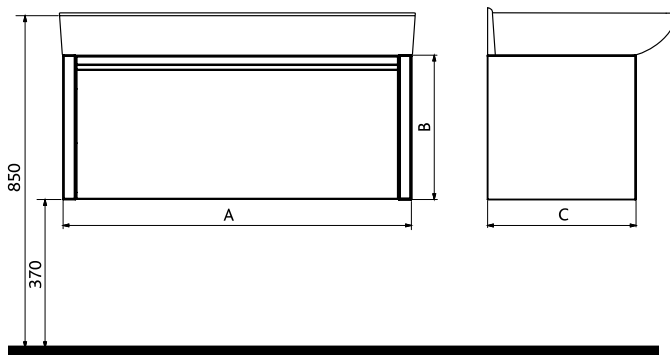
	A	B	C
88174 (L)*	400	750	320
88175 (R)*	400	750	320





		A	B	C	
EGO PLUS	Lustro/Огледало/Zrcadlo/Mirror/Tükör/ Oginda/Зеркало/Zrkadlo/Дзеркало	88177	1100	650	75
		88188	580	650	75

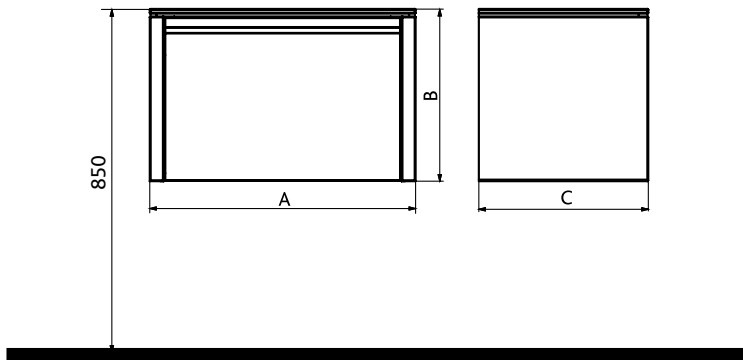
(PL) Szafka podumywalkowa CAPRICE (BG) Шкаф под мивка (CZ) Skříňka pod umyvadlo (EN) Washbasin cabinet
 (HU) Mosdó alatti szekrény (RO) Dulapior sub chiuveta (RU) Шкафчик под умывальник (SK) Skrinka pod umývadlo
 (UA) Шафка під умивальник



	A	B	C
89085	565	350	350
89086	845	350	350
89087	1125	350	350
89088	1265	350	350

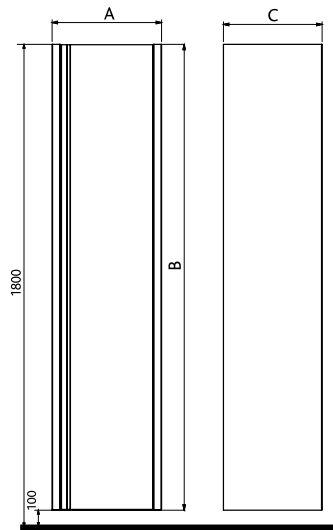
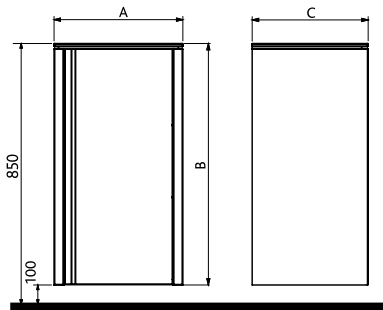


Ⓟ Szafka boczna pozioma CAPRICE Ⓡ Странично шкафче Ⓒ Skříňka boční horizontální Ⓝ Side horizontal cabinet Ⓡ Oldalsó vízszintes szekrény Ⓡ Dulapior lateral orizontal Ⓡ Шкафчик боковой горизонтальный Ⓡ Bočná skrinka vodorovná Ⓡ Шафа бічна горизонтальна



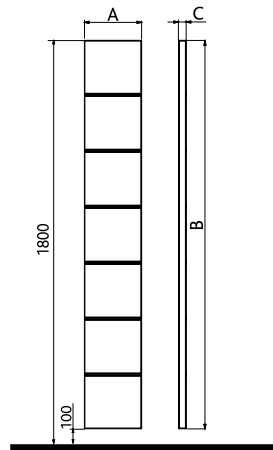
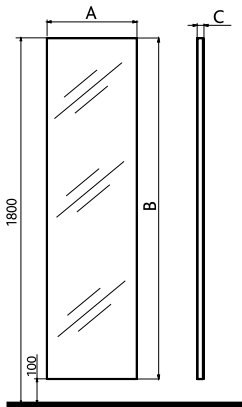
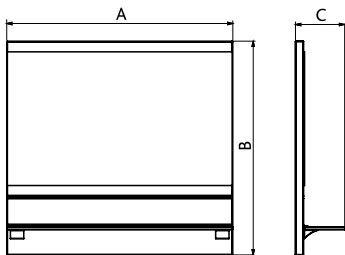
	A	B	C
88144	565	366	350
88145	1125	366	350

(PL) Szafka boczna pionowa CAPRICE (BG) Вертикално шкафче (CZ) Skříňka vertikální boční (EN) Side vertical cabinet
 (HU) Oldalsó függőleges szekrény (RO) Dulapior lateral vertical (RU) Шкафчик боковой вертикальный (SK) Skrínka zvislá
 боčná (UA) Шафа бічна вертикальна



	A	B	C
88146	400	750	350
88147	400	1700	350

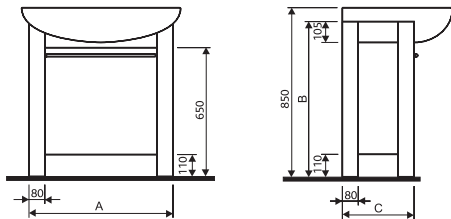




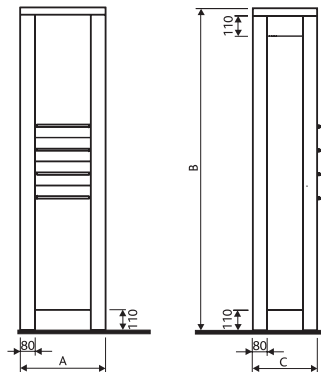
		A	B	C
Lustro z półką/Огледало с полица/Zrcadlo s odkládací poličkou/Mirror with a shelf/ Tükör polccsal/Oglinða cu raft/Zеркало с полкой/Zrcadlo s poličkou/Дзеркало з полицею	88149	565	800	186
	88150	845	800	186
	88151	1121	800	186
Lustro/Огледало/Zrcadlo/Mirror/Tükör/Oglinða/Zеркало/Zrcadlo/Дзеркало	88152	450	1700	36
Panel/Панель/Panel/Panel/Panel/Panel/Панель/Panel/Панель	88148	250	1700	32

(PL) Szafka podumywalkowa APLAUZ (BG) Шкаф под мивка (CZ) Skříňka pod umyvadlo (EN) Washbasin cabinet (HU) Mosdó alatti szekrény (RO) Dulapior sub chiuveta (RU) Шкафчик под умывальник (SK) Skrinka pod umývadlo (UA) Шафка під умивальник

(PL) Szafka boczna stojąca APLAUZ (BG) Стоящо странично шкафче (CZ) Postranní skříňka (EN) Side standing cabinet (HU) Oldalsó álló szekrény (RO) Dulapior vertical lateral (RU) Боковой шкафчик напольный (SK) Vočná stojaca skrinka (UA) Бокова стояча шафка

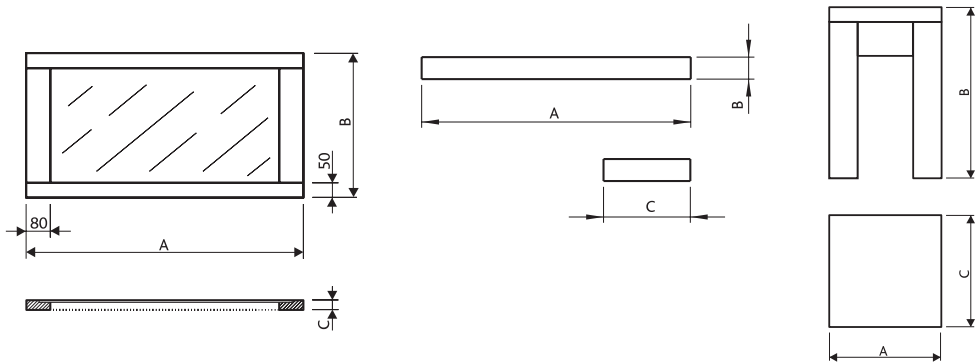


	A	B	C
89048, 89050	720	775	350
89049, 89051	930	775	350



	A	B	C
88051, 88066	466	813	353
88052, 88067	466	1347	353
88053, 88068	466	1783	353

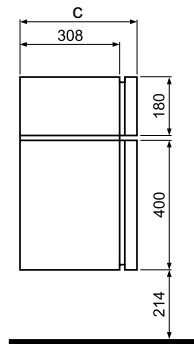
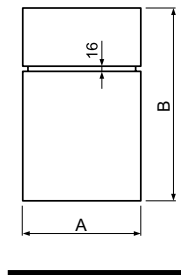
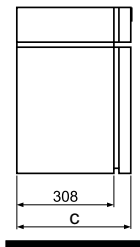
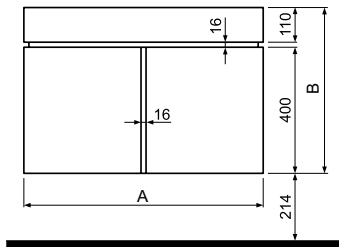




		A	B	C	
APLAUZ	Lustro/Огледало/Zrcadlo/Mirror/Tükör/ Oglinda/Зеркало/Zrkadlo/Дзеркало	88184, 88186	720	960	32
		88185, 88187	960	960	32
	Półka/Полициа/Polička/Shelf/Polc/ Raft lat/Полка/Polička/Полициа	88056, 88071	460	40	150
		88057, 88072	720	40	150
		88058, 88073	920	40	150
Taboret/Таборетка/Sedák/Stool/Szék/ Taburet/Табурет/Sedák/Табурет	88059, 88074	353	453	353	

(PL) Szafka podumywalkowa VARIUS
 (BG) Шкаф под мивка (CZ) Skříňka pod umyvadlo
 (EN) Washbasin cabinet (HU) Mosdó alatti szekrény
 (RO) Dulapior sub chiuveta (RU) Шкафчик
 под умывальник (SK) Skrinka pod umývadlo
 (UA) Шкафа під умивальник

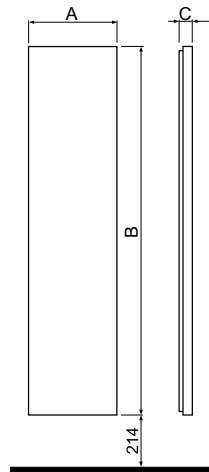
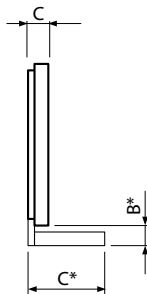
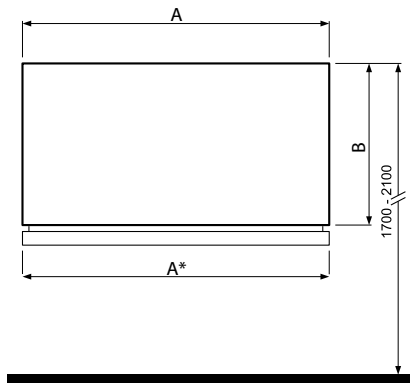
(PL) Szafka boczna VARIUS (BG) Странично шкафче
 (CZ) Postranní skříňka (EN) Side cabinet (HU) Oldalsó
 szekrény (RO) Dulapior lateral (RU) Боковой Шкафчик
 напольный (SK) Vočná skrinka (UA) Шафа бічна



	A	B	C
89071, 89073, 89075	758	526	363
89072, 89074, 89076	958	526	363

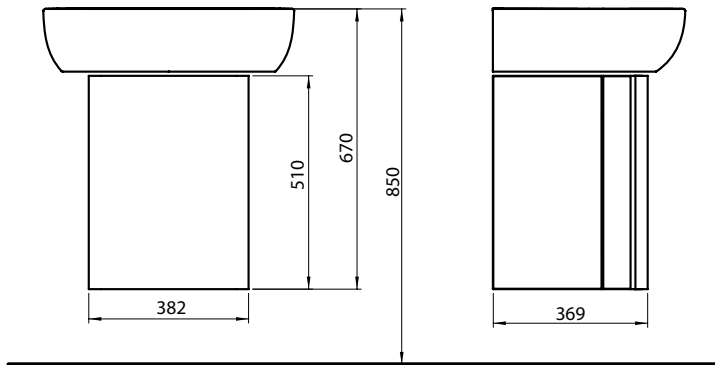
	A	B	C
88115, 88117, 88119	365	597	363
88116, 88118, 88120	365	1522	364





		A/A*	B/B*	C/C*	
VARIUS	Lustro/Огледало/Zrcadlo/Mirror/Tükör/ Oglinda/Зеркало/Zrkadlo/Дзеркало	88121, 88125, 88129	760	400	58
		88122, 88126, 88130	960	400	58
		88133, 88134, 88135	400	1522	58
	Półka/Полица/Polička/Shelf/Polc/ Raft lat/Полка/Polička/Полиця	88123, 88127, 88131	760*	38*	180*
		88124, 88128, 88132	960*	38*	180*

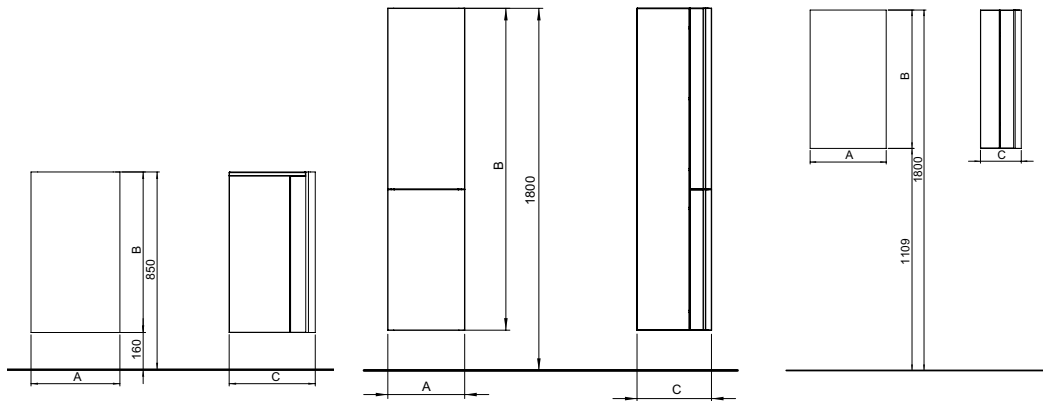
- Ⓟ Szafka podumywalkowa STYLE ⓇⓈ Шкаф под мивка ⒸⓏ Skříňka pod umyvadlo ⒺⓃ Washbasin cabinet
ⓇⓋ Mosdó alatti szekrény Ⓡⓞ Dulapior sub chiuveta ⓇⓋ Шкафчик под умывальник ⓇⓀ Skrinka pod umývadlo
Ⓡⓐ Шкафка під умивальник



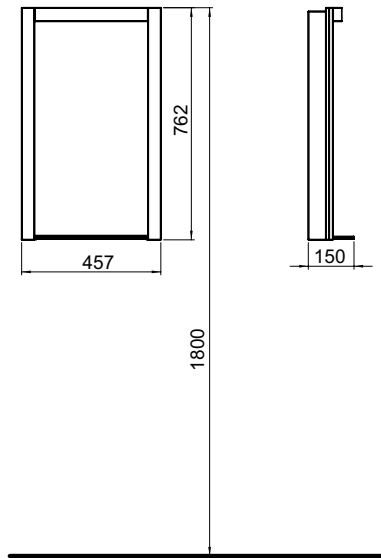
89116, 89117



(PL) Szafka boczna STYLE (BG) Странично шкафче (CZ) Postranní skříňka (EN) Side cabinet (HU) Oldalsó szekrény
 (RO) Dulapior lateral (RU) Боковой Шкафчик напольный (SK) Vočná skrinka (UA) Шафа бічна



	A	B	C
88197, 88198	382	690	370
88199, 88200	382	1600	370
88204, 88205	380	691	204

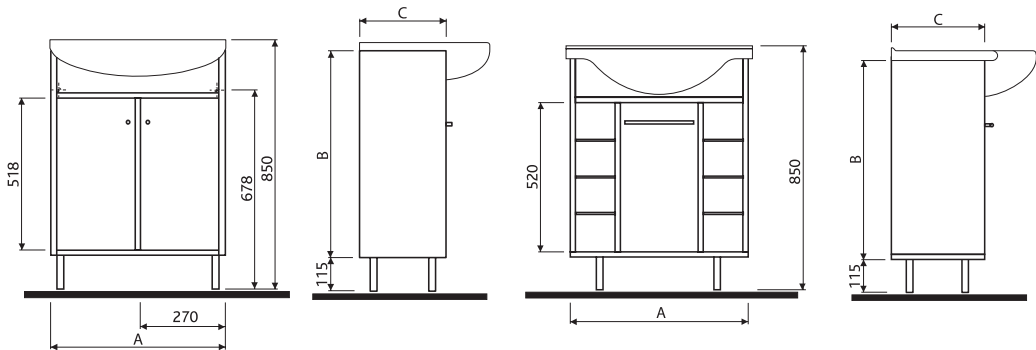


Lustro z półką/Ogledalo с полица/Zrcadlo s odkládací poličkou/Mirror with a shelf/
Tükör polccal/Oglinda cu raft/Zеркало с полкой/Zrcadlo s poličkou/Дзеркало з полицю

88201, 88202



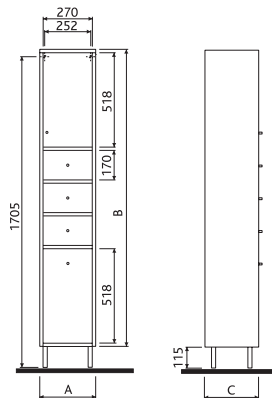
(PL) Szafka podumywalkowa NOVA TOP (BG) Шкаф под мивка (CZ) Skříňka pod umyvadlo (EN) Washbasin cabinet
 (HU) Mosdó alatti szekrény (RO) Dulapior sub chiuveta (RU) Шкафчик под умывальник (SK) Skrinka pod umývadlo
 (UA) Шкафка під умивальник



	A	B	C
89037	595	705	295

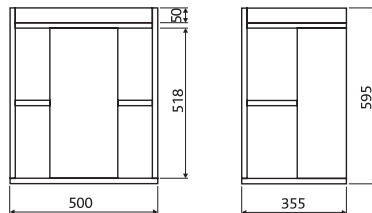
	A	B	C
89061	655	705	310
89062	755	705	295

(PL) Szafka boczna NOVA TOP (BG) Странично шкафче
 (CZ) Postranní skříňka (EN) Side cabinet (HU) Oldalsó
 szekrény (RO) Dulapior lateral (RU) Боковой Шкафчик
 напольный (SK) Vočná skrinka (UA) Шафа бічна



	A	B	C
88035	307	735	295
88037	307	914	295
88039, 88040	307	1630	295

(PL) Szafka podumywalkowa narożna NOVA TOP
 (BG) Шкафче под мифка ъглово висящо (CZ) Rohová
 skříňka pod umyvadlo (EN) Suspended corner cabinet
 (HU) Mosdó alatti sarokszekrény (RO) Dulapior sub
 chiuveta de perete, in colt (RU) Шкафчик угловой
 под умывальник подвесной (SK) Skrinka rohová,
 závesná (UA) Шафа під умивальник кутова висяча

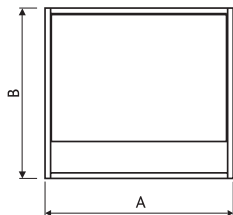


89038

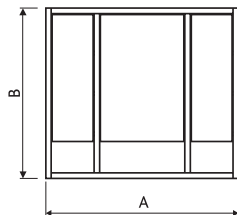


(PL) Szafka wisząca NOVA TOP (BG) Горен степен шкаф (CZ) Skříňka postranní vrchní (EN) Suspended cabinet
 (HU) Oldalsó szekrény felső (RO) Dulapior pe perete superior (RU) Шкафчик подвесной (SK) Postranná vrchná skrinka
 (UA) Вісяча верхня шафка

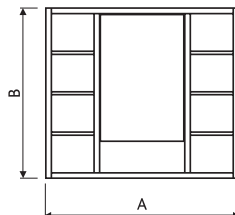
88080



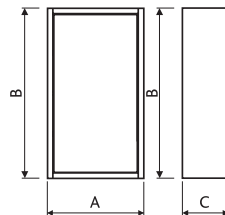
88082



88081, 88093

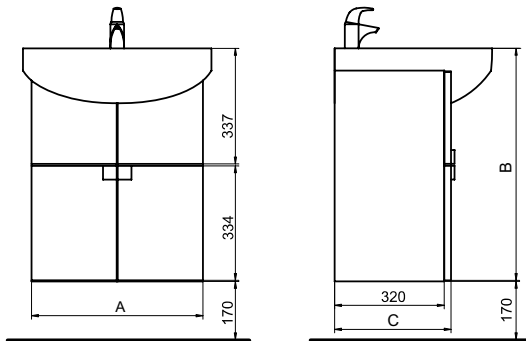


88083



	A	B	C
88080	600	560	150
88081, 88082	630	560	150
88083	305	560	150
88093	655	558	155

(PL) Szafka podumywalkowa PRIMO (BG) Шкаф под мивка (CZ) Skříňka pod umyvadlo (EN) Washbasin cabinet
 (HU) Mosdó alatti szekrény (RO) Dulapior sub chiuveta (RU) Шкафчик под умывальник (SK) Skrinka pod umývadlo
 (UA) Шафка під умивальник



	A	B	C
K89001*, K89032*	508	690	327
K89002*, K89033*	598	690	327
K89003*, K89034*	698	690	327

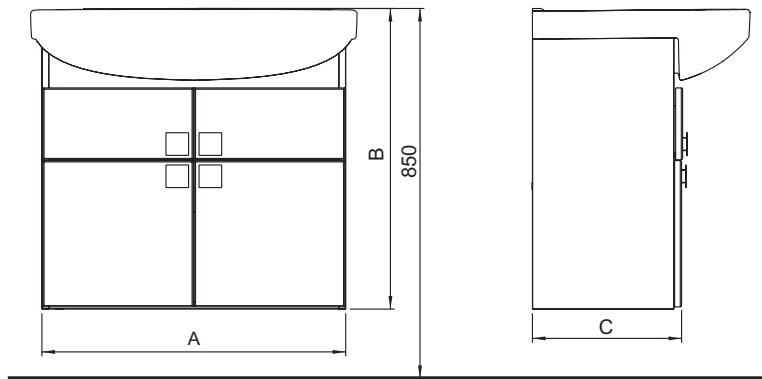
* - Dostępne tylko w zestawach z umywalkami PRIMO
 Предлагат се само в комплект с мивки PRIMO
 Dodávají se pouze v sadě s umyvadly PRIMO
 In arrays available only with washbasins PRIMO
 Csak a mosdót tartalmazó szettekben érhető el PRIMO
 Accesibile numai în set cu chiuvete PRIMO
 Комплекуются только умывальниками PRIMO
 Dodávané iba v sete s umývadlami PRIMO
 Доступні тільки в комплектах з раковинами PRIMO



Ⓟ Szafka podumywalkowa PRIMO ⓇⓈ Шкаф под мивка ⒸⓏ Skříňka pod umyvadlo ⒺⓃ Washbasin cabinet

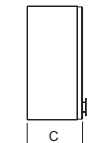
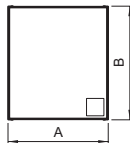
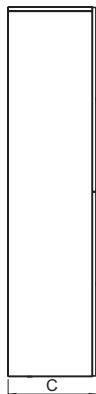
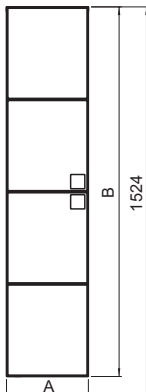
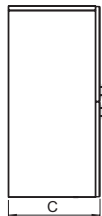
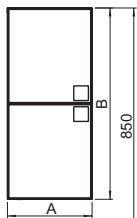
ⒽⓊ Mosdó alatti szekrény Ⓡⓞ Dulapior sub chiuveta ⓇⓊ Шкафчик под умывальник ⓈⓀ Skrinka pod umývadlo

Ⓤⓐ Шкафа під умивальник



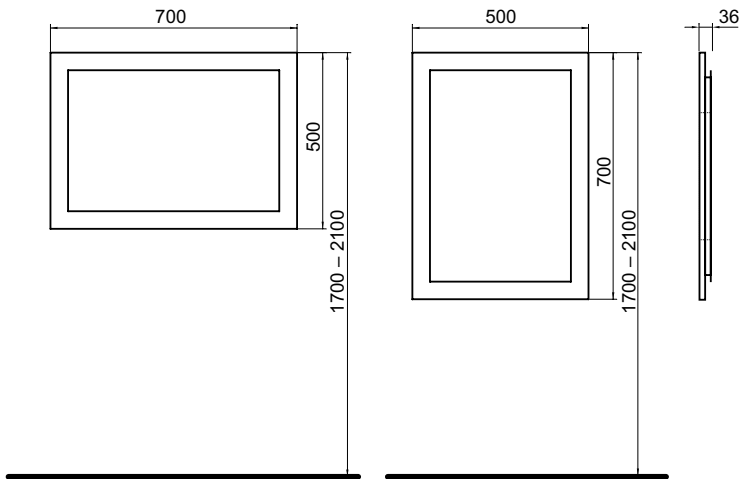
	A	B	C
89104, 89107	508	690	343
89105, 89108	598	690	343
89106, 89109	698	690	343

(PL) Szafka boczna PRIMO (BG) Странично шкафче (CZ) Postranní skříňka (EN) Side cabinet (HU) Oldalsó szekrény
 (RO) Dulapior lateral (RU) Боковой Шкафчик напольный (SK) Vočná skrinka (UA) Шафа бічна



	A	B	C
88136, 88180	300	678	325
88137, 88181	300	1354	325
88138, 88182	300	340	166



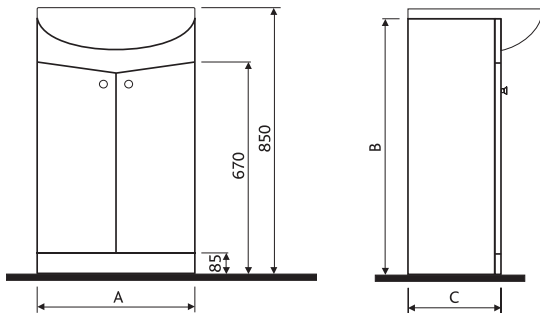


PRIMO

Lustro/Огледало/Zrcadlo/Mirror/Tükör/
Oglinda/Зеркало/Zrkadlo/Дзеркало

88140, 88183

(PL) Szafka podumywalkowa NOVA (BG) Шкаф под мивка (CZ) Skříňka pod umyvadlo (EN) Washbasin cabinet
 (HU) Mosdó alatti szekrény (RO) Dulapior sub chiuveta (RU) Шкафчик под умывальник (SK) Skrinka pod umývadlo
 (UA) Шкафка під умивальник

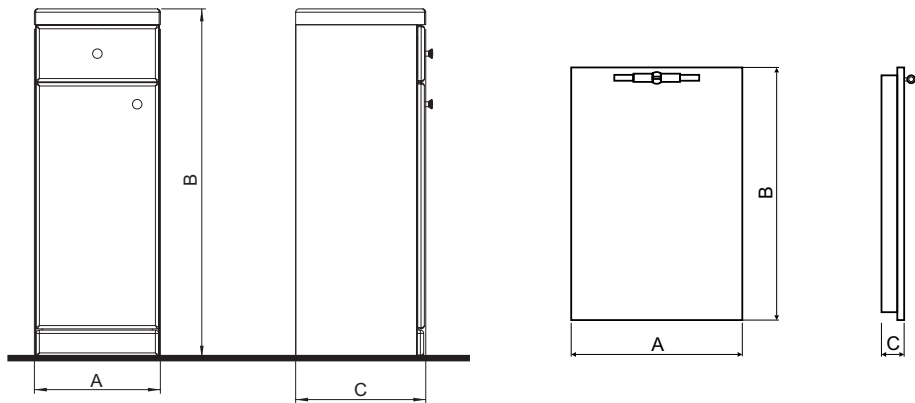


	A	B	C
29001*, 29005*	498	810	288
29003*, 29006*	548	810	288
29002*, 29007*	598	810	288

* - Dostępne tylko w zestawach z umywalkami NOVA
 Предлагат се само в комплект с мивки NOVA
 Dodávají se pouze v sadě s umyvadly NOVA
 In arrays available only with washbasins NOVA
 Csak a mosdót tartalmazó szettekben érhető el NOVA
 Accesibile numai în set cu chiuvete NOVA
 Комплекуются только с умывальниками NOVA
 Dodávané iba v sete s umývadlami NOVA
 Доступні тільки в комплектах з раковинами NOVA

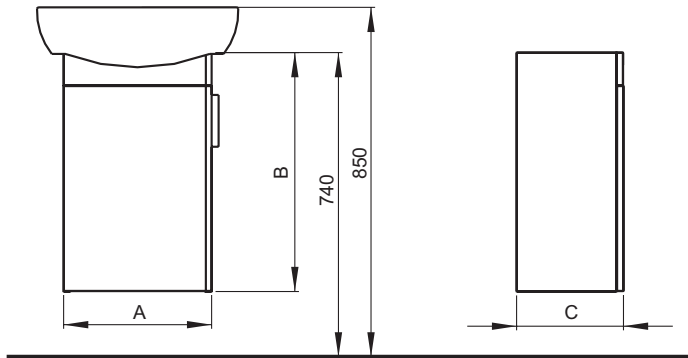


(PL) Szafka boczna stojąca NOVA (BG) Стоящо странично шкафче (CZ) Postranní skříňka (EN) Side standing cabinet
 (HU) Oldalsó álló szekrény (RO) Dulapior vertical lateral (RU) Боковой шкафчик напольный (SK) Bočná stojaca skrinka
 (UA) Бокова стояча шапка



	A	B	C		A	B	C
88096	304	840	309	Lustro/Orледало/ Zrcadlo/Mirror/Tükör/ Oglinda/Зеркало/ Zrkadlo/Дзеркало	88104	500	735
88097	304	840	314		88105	550	735
88100, 88101	300	1950	309		88106	600	735

- (PL) Szafka podumywalkowa REKORD (BG) Шкаф под мивка (CZ) Skříňka pod umyvadlo (EN) Washbasin cabinet
 (HU) Mosdó alatti szekrény (RO) Dulapior sub chiuveta (RU) Шкафчик под умывальник (SK) Skrinka pod umývadlo
 (UA) Шкафка під умивальник

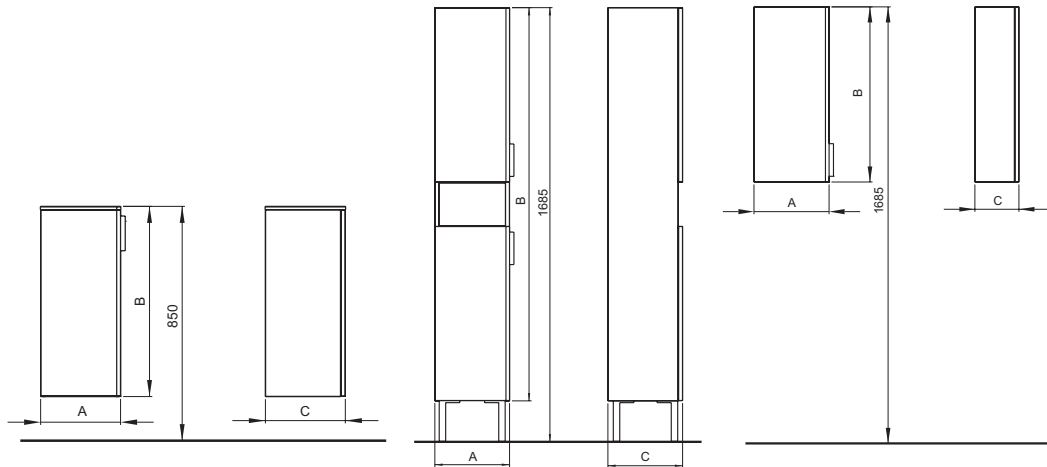


	A	B	C
89089, 89093 (R)*	360	581	260
89090, 89094 (L)*	360	581	260
89091, 89095 (R)*	445	581	290
89092, 89096 (L)*	445	581	290

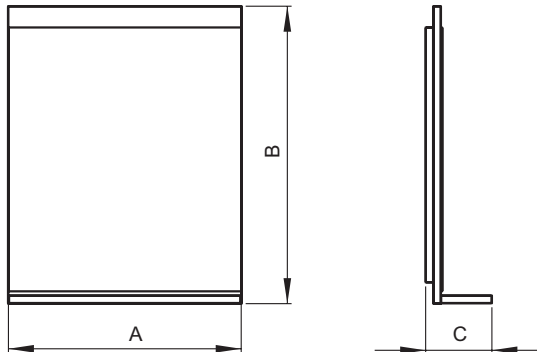
(R)* - Права/ Дясна/ Pravé/ Right/ Jobbos/ Dreapta/ Правая/ Pravé/ Права
 (L)* - Лева/ Лява/ Levé/ Left/ Balos/ Stinga/ Левая/ Ľavé/ Ліва



(PL) Szafka boczna REKORD (BG) Странично шкафче (CZ) Postranní skříňka (EN) Side cabinet (HU) Oldalsó szekrény
 (RO) Dulapior lateral (RU) Боковой Шкафчик напольный (SK) Vočná skrinka (UA) Шафа бічна



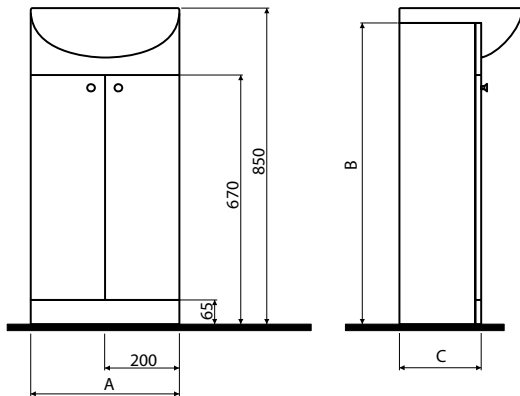
	A	B	C
88165, 88168	290	690	290
88178, 88179	290	1526	290
88167, 88170	290	676	170



		A	B	C	
REKORD	Lustro z półką/Ogledalo с полица/Zrcadlo s odkládací policičkou/ Mirror with a shelf/Tükör polccal/Oglinda cu raft/Zеркало с полкой/ Zrkadlo s poličkou/Дзеркало з полицєю	88171	548	700	156
		88172	650	700	156



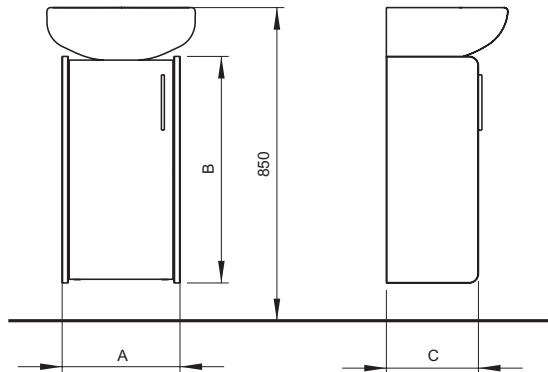
(PL) Szafka podumywalkowa SOLO (BG) Шкаф под мивка (CZ) Skříňka pod umyvadlo (EN) Washbasin cabinet
 (HU) Mosdó alatti szekrény (RO) Dulapior sub chiuveta (RU) Шкафчик под умывальник (SK) Skrinka pod umývadlo
 (UA) Шкафка під умивальник



	A	B	C
79001*			
89057	400	810	220

* - Dostępne tylko w zestawach z umywalkami SOLO
 Предлагат се само в комплект с мивки SOLO
 Dodávají se pouze v sadě s umyvadly SOLO
 In arrays available only with washbasins SOLO
 Csak a mosdót tartalmazó szettekben érhető SOLO
 Accesibile numai în set cu chiuvete SOLO
 Комплектуются только с умывальниками SOLO
 Dodávané iba v sete s umývadlami SOLO
 Доступні тільки в комплектах з раковинами SOLO

- (PL) Szafka podumywalkowa (BG) Шкаф под мивка (CZ) Skříňka pod umyvadlo (EN) Washbasin cabinet
 (HU) Mosdó alatti szekrény (RO) Dulapior sub chiuveta (RU) Шкафчик под умывальник (SK) Skrinka pod umývadlo
 (UA) Шкафка під умивальник



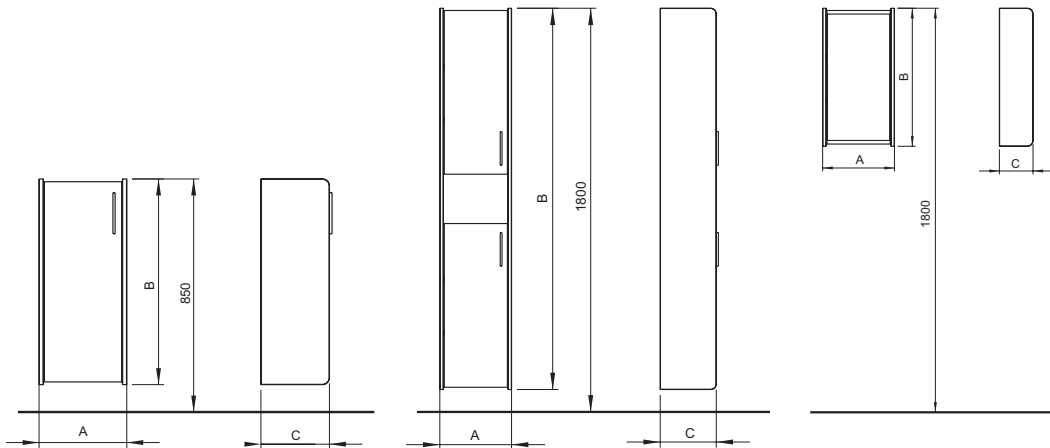
		A	B	C
SOLO*/PIANO**	89110	320	615	250
	89111	440	615	310
	89112	387	705	215

* - Ukraine, Belarus, Russia, Bulgaria, Romania,

** - DIY Poland



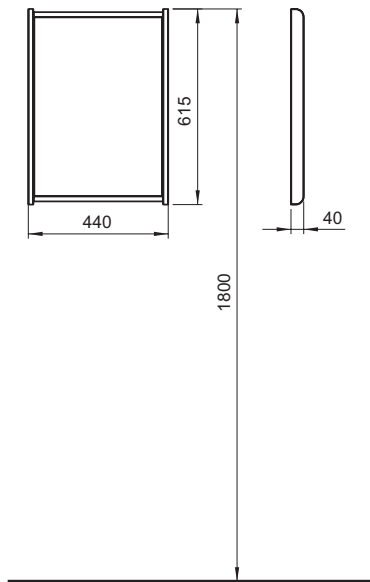
(PL) Szafka boczna (BG) Странично шкафче (CZ) Postranní skříňka (EN) Side cabinet (HU) Oldalsó szekrény
 (RO) Dulapior lateral (RU) Боковой Шкафчик напольный (SK) Vočná skrinka (UA) Шафа бічна



		A	B	C
SOLO*/PIANO**	88189	320	750	250
	88190	320	1700	250
	88191	320	615	150

* - Ukraine, Belarus, Russia, Bulgaria, Romania,

** - DIY Poland



SOLO*/PIANO**

Lustro/Огледало/Zrcadlo/Mirror/Tükör/
Oglinna/Зеркало/Zrkadlo/Дзеркало

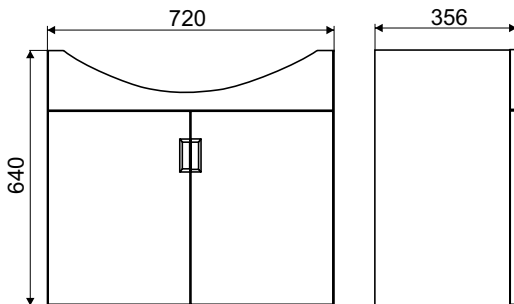
88192

* - Ukraine, Belarus, Russia, Bulgaria, Romania,

** - DIY Poland



Ⓟ Szafka podumywalkowa ⓇⓈ Шкаф под мивка ⒸⓏ Skříňka pod umyvadlo ⓔⓃ Washbasin cabinet
ⓇⓊ Mosdó alatti szekrény Ⓡⓞ Dulapior sub chiuveta ⓇⓊ Шкафчик под умывальник ⓈⓀ Skrinka pod umývadlo
ⓇⓂ Шкафа під умивальник

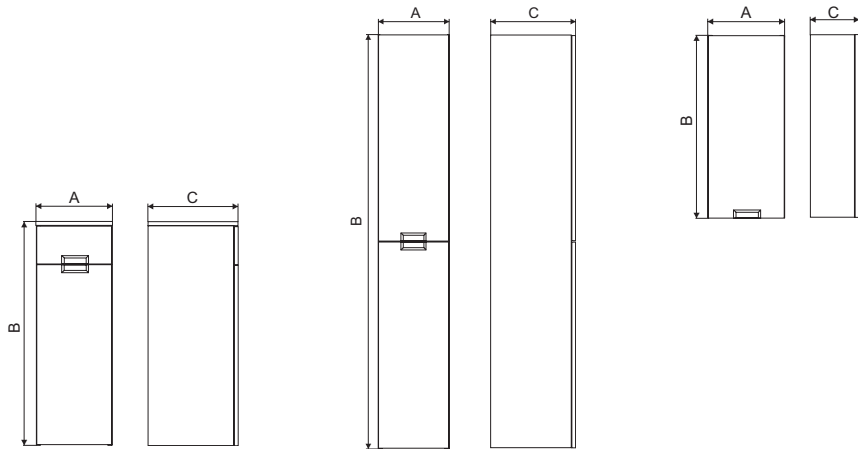


A*

213

* - DIY Poland

(PL) Szafka boczna (BG) Странично шкафче (CZ) Postranní skříňka (EN) Side cabinet (HU) Oldalsó szekrény
 (RO) Dulapior lateral (RU) Боковой Шкафчик напольный (SK) Vočná skrinka (UA) Шафа бічна



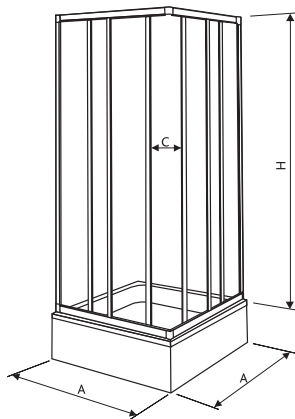
		A	B	C
A*	6119	298	883	356
	6121	298	1724	356
	6129	298	714	164


* - DIY Poland





- Ⓟ Kabiny kwadratowe z drzwiami rozsuwanymi Ⓡ Квадратни душ кабини с плъзгащи се врати
Ⓢ Sprchový kout se čtvercovým rohem a posuvnými dveřmi Ⓣ Square-corner shower enclosure with sliding doors
Ⓤ Négyzet alakú, tolóajtós zuhanykabinok Ⓡ Cabine pătrate cu uși culisante Ⓣ Квадратная кабина
с раздвижными дверьми Ⓢ Štvorcový rohový sprchový kryt s posuvnými dverami Ⓤ Квадратні кабінки
з розсувними дверима




		Z*	A	H	C	
AKORD	RKDK80222000 RKDK80222005 RKDK80202000	775-790	800	1850	450	XBK1480, XBK1580, XBK0380, XBK0780, XBK0680, YBK0980
AKORD	RKDK90222000 RKDK90222005 RKDK90202000	875-890	900	1850	520	XBK1490, XBK1590, XBK0390, XBK0790, XBK0690, YBK0990
FRESH	BKDK80222000 BKDK80222001 BKDK80212000 BKDK80211001	775-790	800	1850	450	XBK1480, XBK1580, XBK0380, XBK0680, YBK0980
FRESH	BKDK90222000 BKDK90222001 BKDK90212000 BKDK90211001	875-890	900	1850	520	XBK1490, XBK1590, XBK0390, XBK0690, YBK0990

Z* - Zakres regulacji/ Обсер на регулиране/ Rozměrové možnosti/ Adjustment range/ Beállítható méretek/ Domeniul de reglare/
Диапазон регулирования/ Rozmerové možnosti/ Діапазон регулювання



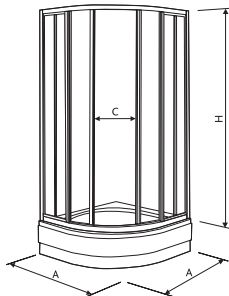
(PL) Kabiny kwadratowe z drzwiami skrzydłowymi (BG) Квадратни душ кабини с крилни врати (CZ) Sprchový kout se čtvercovým rohem a křídlovými dveřmi (EN) Square-corner shower enclosure with with wing doors (HU) Négyzet alakú, szárnyas ajtós zuhanykabinok (RO) Cabine pătrate cu uși pivotante (RU) Квадратная кабина с распашными дверьми (SK) Štvorcový rohový sprchový kryt s křídlovými dverami (UA) Квадратні кабінки з розпашними дверима




		Z*	A	H	C	
NIVEN	FKDF80222008	770-788	800	1950	770	XBK0780
NIVEN	FKDF90222008	870-888	900	1950	840	XBK0790


Z* - Zakres regulacji/ Обсер на регулиране/ Rozměrové možnosti/ Adjustment range/ Beállítható méretek/ Domeniul de reglare/
 Диапазон регулирования/ Rozmerové možnosti/ Діапазон регулювання

(PL) Kabiny półokrągłe z drzwiami rozsuwanymi (BG) Полукръгли душ кабини с плъзгащи се врати (CZ) Sprchový kout s polozaobleným rohem a posuvnými dveřmi (EN) Half-round corner shower enclosure with sliding doors
 (HU) Negyedköríves, tolóajtós zuhanykabinok (RO) Cabine semirotunde cu uși culisante (RU) Полукруглая кабина с раздвижными дверями (SK) Polkruhový rohový sprchový kryt s posuvnými dverami (UA) Напівокруглі кабінні з розсувними дверима




		Z*	A	H	C	
AKCENT PLUS	LKPG80222000	785 – 800	800	1900	480	XBN0480, XBN0780
	LKPG80222003					
	LKPG80204003					
AKCENT PLUS	LKPG90222000	885 – 900	900	1900	580	XBN0490, XBN0790
	LKPG90222003					
	LKPG90204003					



		Z*	A	H	C	
ATOL PLUS	EKPG80222000 EKPG80200000 EKPG80202000	793 – 808	800	1850	440	XBN1480, XBN1580, XBN0380, XBN0680, YBN0980
ATOL PLUS	EKPG90222000 EKPG90200000 EKPG90202000	893 – 908	900	1850	510	XBN1490, XBN1590, XBN0390, XBN0690, YBN0990
AKORD	RKPG80222000 RKPG80222005 RKPG80202000	785 – 800	800	1850	410	XBN1480, XBN1580, XBN0380, XBN0480, XBN0680, XBN0780, YBN0980
AKORD	RKPG90222000 RKPG90222005 RKPG90202000	885 – 900	900	1850	540	XBN1490, XBN1590, XBN0390, XBN0490, XBN0790, XBN0690, YBN0990
GEO 6	GKPG80222003A GKPG80222003B	775 – 800	800	1900	440	XBN0780, XBN0480, XBN1480, XBN1580, XBN0380, XBN0680, YBN0980
GEO 6	GKPG90222003A GKPG90222003B	875 – 900	900	1900	520	XBN0790, XBN0490, XBN1490, XBN1590, XBN0390, XBN0690, YBN0990

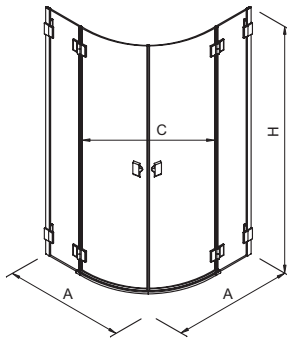
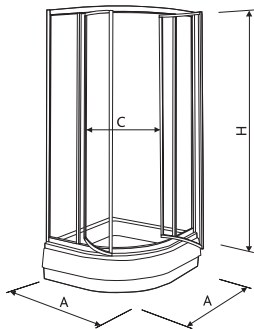
Z* - Zakres regulacji/ Обсер на регулиране/ Rozměrové možnosti/ Adjustment range/ Beállítható méretek/ Domeniul de reglare/
Диапазон регулирования/ Rozmerové možnosti/ Діапазон регулювання


		Z*	A	H	C	
FRESH	BKPG80222000 BKPG80222001 BKPG80212000 BKPG80211001	775 – 790	800	1850	450	XBN1480, XBN1580, XBN0380, XBN0680, YBN0980
FRESH	BKPG90222000 BKPG90222001 BKPG90212000 BKPG90211001	875 – 890	900	1850	540	XBN1490, XBN1590, XBN0390, XBN0690, YBN0990


Z* - Zakres regulacji/ Обсег на регулиране/ Rozměrové možnosti/ Adjustment range/ Beállítható méretek/ Domeniul de reglare/
Диапазон регулирования/ Rozmerové možnosti/ Діапазон регулювання



- (PL) Kabina półokrągła z drzwiami skrzydłowymi (BG) Полукръгло покритие за душ със странични врати
 (CZ) Čtvrťkruhový sprchový kout, křídlové dveře (EN) Semi-round shower enclosure with side doors
 (HU) Negyedköríves, szárnyas ajtószuhanykabin (RO) Cabină de duș semi-circulară cu uși laterale
 (RU) Кабина полукруглая со створчатыми дверцами (SK) Štvrťkruhový sprchovací kút s křídlovými dverami
 (UA) Кабіна напівкругла зі ствірчастими дверцятами



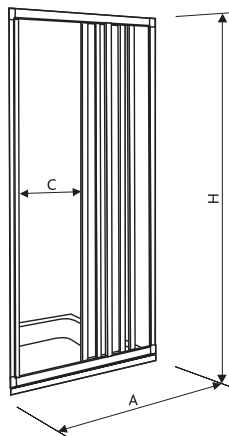
		Z*	A	H	C	
AKORD SWING	RKPF80222000 RKPF80222005 RKPF80202000	785 – 800	800	1850	670	XBN1480, XBN1580, XBN0380, YBN0980

		Z*	A	H	C	
AKORD SWING	RKPF90222000 RKPF90222005 RKPF90202000	885 – 900	900	1850	670	XBN0390, XBN1490, XBN1590, YBN0990
NIVEN	FKPF80222008	770 – 788	800	1950	798	XBN0480, XBN0780
NIVEN	FKPF90222008	870 – 888	900	1950	840	XBN0490, XBN0790

Z* - Zakres regulacji/ Обсег на регулиране/ Rozměrové možnosti/ Adjustment range/ Beállítható méretek/ Domeniul de reglare/
Диапазон регулирования/ Rozmerové možnosti/ Діапазон регулювання



(PL) Drzwi wewnętrzne rozsuwane (BG) Плъзгащи врати (CZ) Posuvné dveře (EN) Sliding doors (HU) Süllyesztett tolóajtó
 (RO) Uși glisante (RU) Двери раздвижные (SK) Posuvné dveře (UA) Двері розсувні



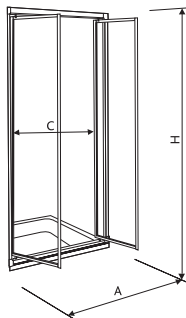
		Z*	A	H	C
ATOL PLUS	EDRS80222000 EDRS80202000	786 – 830	800	1850	395
ATOL PLUS	EDRS90222000 EDRS90202000	886 – 930	900	1850	462

		Z*	A	H	C
AKORD	RDRS80222000 RDRS80202000	760 – 800	800	1850	384
AKORD	RDRS90222000 RDRS90202000	860 – 900	900	1850	454
AKORD	RDRS12222000 RDRS12202000	1160 – 1200	1200	1850	650
GEO 6	GDRS10222003	950 – 1000	1000	1900	375
GEO 6	GDRS12222003A GDRS12222003B	1150 – 1200	1200	1900	475

Z* - Zakres regulacji/ Обсег на регулиране/ Rozměrové možnosti/ Adjustment range/ Beállítható méretek/ Domeniul de reglare/
Диапазон регулирования/ Rozmerové možnosti/ Діапазон регулювання



(PL) Drzwi wewnętrzne skrzydłowe (BG) Двукрилна врата на ниша (CZ) Křídlové dveře (EN) Wing door (HU) Süllyesztett szárnyas ajtó (RO) Ușă dublă pentru nișă (RU) Дверцы боковые, нишевые (SK) Křídlové dveře (UA) Двері бокові, нішові



		Z*	A	H	C
NIVEN	FDRF80222008 (L)* FDRF80222008 (R)*	782 – 800	800	1950	562
NIVEN	FDRF90222008 (L)* FDRF90222008 (R)*	882 – 900	900	1950	612
NIVEN	FDRF10222008 (L)* FDRF10222008 (R)*	982 – 1000	1000	1950	712
NIVEN	FDRF12222008 (L)* FDRF12222008 (R)*	1182 – 1200	1200	1950	825

NIVEN*	FDSF80222008 (L)* FDSF80222008 (R)*	770 – 788	800	1950	538
NIVEN*	FDSF90222008 (L)* FDSF90222008 (R)*	870 – 888	900	1950	588
NIVEN*	FDSF10222008 (L)* FDSF10222008 (R)*	970 – 988	1000	1950	701
NIVEN*	FDSF12222008 (L)* FDSF12222008 (R)*	1170 – 1188	1200	1950	888
AKORD	RDRP80222005	770 – 800	800	1850	690
	RDRP90222005	870 – 900	900	1850	790
AKORD	RDRB80222005	770 – 800	800	1850	690
	RDRB90222005	870 – 900	900	1850	790
AKORD	RDRF80222000 RDRF80202000	760 – 800	800	1850	640
	RDRF90222000 RDRF90202000	860 – 900	900	1850	740
GEO 6	GDRP80222003	750 – 800	800	1900	552
	GDRP90222003	850 – 900	900	1900	646
GEO 6	GDRB80222003	750 – 800	800	1900	465
	GDRB90222003	850 – 900	900	1900	551

Z* - Zakres regulacji/ Обсег на регулиране/ Rozměrové možnosti/ Adjustment range/ Beállítható méretek/ Domeniul de reglare/
Диапазон регулирования/ Rozmerové možnosti/ Діапазон регулювання

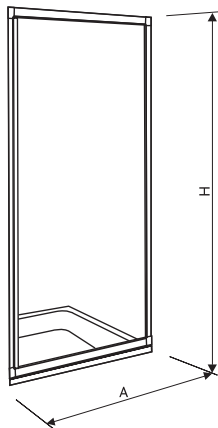
(L)* - Lewostronne/ Леви/ Levostranný/ Left-sided/ Bal oldali/ Pe stânga/ Левосторонное/ Lavostranný/ Лівобічні

(R)* - Prawostronne/ Десни/ Pravostranný/ Right-sided/ Jobb oldali/ Pe dreapta/ Правосторонное/ Pravostranný/ Правобічні

* - Drzwi do montażu ze ścianką/ Врати за монтаж със странична стена/ Dveře k montáži se stěnou/Door to be assembled with wall/
Ajtó a falı elemmel való összeszereléshez/ Ущă de montat cu paravan/ Дверцы для установки со стенкой/Dvere na montáž
so stěnou/ Двери для монтажу зі стінкою



(PL) Ścianka kabiny (BG) Стена на кабина (CZ) Pevná boční stěna (EN) Stall wall (HU) Oldalfal (RO) Peretele cabinei
 (RU) Стенка кабины (SK) Pevná bočná stena (UA) Стінка кабіни



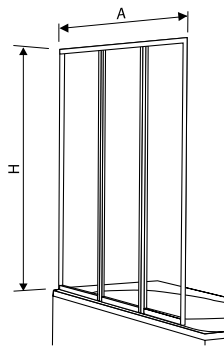
		Z*	A	H
NIVEN	FSKX80222008	770-788	800	1950
	FSKX90222008	870-888	900	1950
	FSKX10222008	970-988	1000	1950

		Z*	A	H
ATOL PLUS	ESKS80222000 ESKS80202000	787 – 817	800	1850
ATOL PLUS	ESKS90222000 ESKS90202000	887 – 917	900	1850
AKORD	RSKS80222000 RSKS80222005 RSKS80202000	780 – 800	800	1850
AKORD	RSKS90222000 RSKS90222005 RSKS90202000	880 – 900	900	1850
GEO 6	GSKS80222003	770 – 795	800	1900
GEO 6	GSKS90222003	870 – 895	900	1900

Z* - Zakres regulacji/ Обсер на регулиране/ Rozměrové možnosti/ Adjustment range/ Beállítható méretek/ Domeniul de reglare/
Диапазон регулирования/ Rozmerové možnosti/ Діапазон регулювання



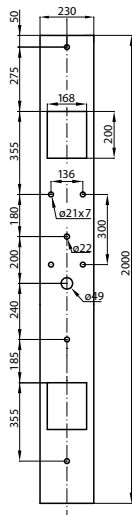
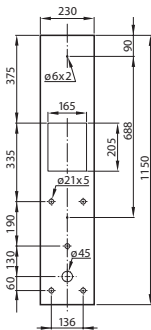
(PL) Parawan nawannowy ATOL (BG) Параван за ваната (CZ) Vanová zástěna (EN) Bathtub screen
 (HU) Kádra helyezhető tolófal (RO) Paravan pentru cada de baie (RU) Ширма для ванны (SK) Vaňová zástena
 (UA) Ширма для ванни



		Z*	A	H
jednoczęściowy/ от една част/ jednodílný/ one-piece/ egyrészes/ compus dintr-o bucată/ состоящий из одной части/jednodielný/ з однієї частини	APN75222000	780 – 796	780	1400
trójczęściowy/ от три части/ trojdílný/ three-piece/ háromrészes/ compus din trei părți/ состоящий из трёх частей/ trojdielný/ з трьох частин	APN141222000	1400 – 1420	1400	1400

Z* - Zakres regulacji/ Обсер на регулиране/ Rozměrové možnosti/ Adjustment range/ Beállítható méretek/ Domeniul de reglare/
 Диапазон регулирования/ Rozmerové možnosti/ Діапазон регулювання

(PL) Aluminiowe panele hydromasażowe (BG) Хидромасажни алуминиеви панели (CZ) Hydromasážní sprchové sloupy (EN) Hydromassage shower columns (HU) Hidromasszázs alumínium zuhanypanelék (RO) Panouri hidromasaj din aluminiu (RU) Аллюминиевые гидромассажные панели (SK) Hydromasážne panely (UA) Алюмінієві гідромасажні панелі



KOLO TOP 100

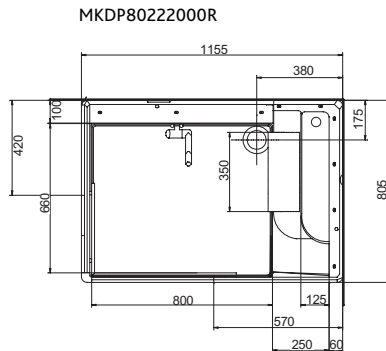
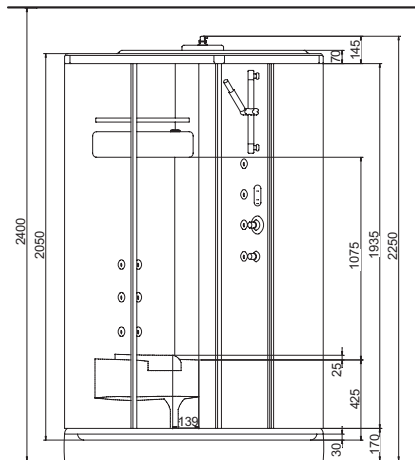
PWUX010002

KOLO TOP 200/T

PWUX010003



- (PL) Kabina masażowo-parowa ENJOY (BG) Масажно - парната кабина (CZ) Masážní a parní box
 (EN) Shower box (HU) A masszázs-gőzkabina (RO) Cabina de masaj (RU) Гидромассажная кабина
 (SK) Masážny a parný box (UA) Гідромасажна кабіна



ENJOY

MKDP80222000R - (R)*

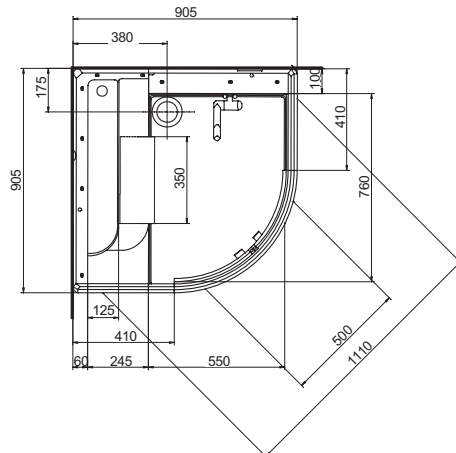
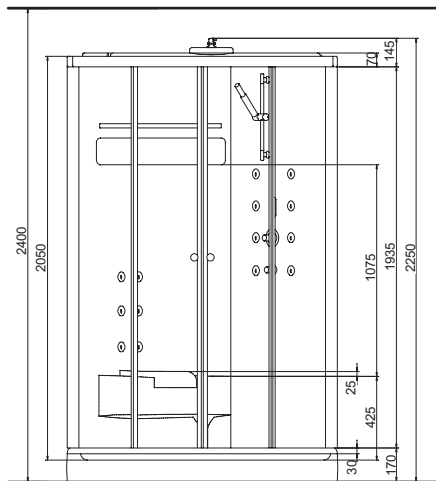
ENJOY

MKDP80222000L - (L)*

(R)* - Prawa/ Дясна/ Pravé/ Right/ Jobbos/ Dreapta/ Правая/ Pravé/ Правий

(L)* - Lewa/ Лява/ Levé/ Left/ Balos/ Stinga/ Левая/ Ľavé/ Лівий

- (PL) Kabina masażowo-parowa ENJOY (BG) Масажно - парната кабина (CZ) Masážní a parní box
 (EN) Shower box (HU) A masszázs-gőkabin (RO) Cabina de masaj (RU) Гидромассажная кабина
 (SK) Masážny a parný box (UA) Гідромасажна кабіна

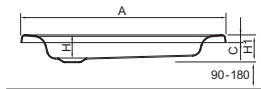
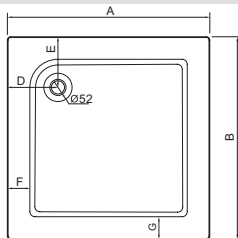


ENJOY

MKPG90222000



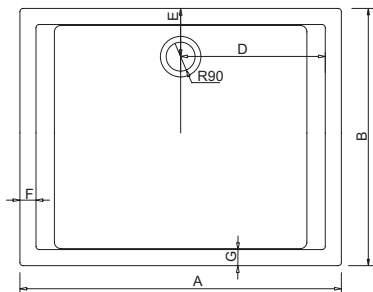
- (PL) Brodziki kwadratowe (BG) Квадратни душ корита (CZ) Čtvercové sprchové vaničky (EN) Square shower trays
 (HU) Négyzet alakú zuhanytálcák (RO) Cădițe pătrate (RU) Квадратные поддоны (SK) Štvorcové sprchovacie vaničky
 (UA) Квадратні піддони



		A	B	H	H1	D	E	F	G	Ø	C
STANDARD PLUS	XBK1580	800	800	90	110	200	200	89	89	52	35
STANDARD PLUS	XBK1590	900	900	90	110	200	200	89	89	52	35
GŁĘBOKI	XBK0380	800	800	210	230	220	220	60	60	52	35
GŁĘBOKI	XBK0390	900	900	210	230	200	200	60	60	52	35
PACYFIK/PACIFIK**	XBK0780	800	800	30	56	400	150	50	50	90	30
PACYFIK/PACIFIK**	XBK0790	900	900	30	56	450	150	50	50	90	30
PACYFIK/PACIFIK**	XBK0710	1000	1000	30	56	500	150	50	50	90	30
PANDA/SOLO*	YBK0980	800	800	130	150	175	175	60	60	52	35
PANDA/SOLO*	YBK0990	900	900	130	150	175	175	60	60	52	35
PLUS ***	5009	800	800	130	150	175	175	60	60	52	35
PLUS***	5010	900	900	130	150	175	175	60	60	52	35

* - Ukraine, Belarus, Russia, Bulgaria, Romania, others ** - Czech Republic, Slovakia *** - DIY Poland

(PL) Brodziki prostokątne (BG) Правоъгълни душ корита (CZ) Obdélníkové sprchové vaničky (EN) Rectangular shower trays (HU) Téglalap alakú zuhanytálcák (RO) Cădițe dreptunghiulare (RU) Прямоугольные поддоны (SK) Pravouhlé sprchovacie vaničky (UA) Прямокутні піддони

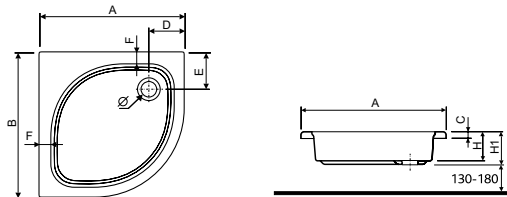


		A	B	H	H1	D	E	F	G	Ø	C
PACYFIK/PACIFIK**	XBP0718	1000	800	30	56	500	150	50	50	90	30
PACYFIK/PACIFIK**	XBP0719	1000	900	30	56	500	150	50	50	90	30
PACYFIK/PACIFIK**	XBP0780	1200	800	30	56	600	150	50	50	90	30

** - Czech Republic, Slovakia



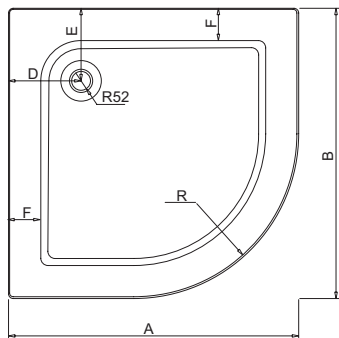
(PL) Brodziki półokrągłe (BG) Полукръгли душ корита (CZ) Čtvrťkruhové sprchové vaničky (EN) Round shower trays
 (HU) Negyedkörös zuhanytálcák (RO) Cădițe semirotunde (RU) Полукруглые поддоны (SK) Čtvrťkruhové sprchovacie vaničky (UA) Напівокруглі піддони



		A	B	H	H1	D	E	F	Ø	C
AKCENT	XBN0480	800	800	30	50	200	160	20	90	50
AKCENT	XBN0490	900	900	30	50	200	160	20	90	50
STANDARD PLUS	XBN1580	800	800	90	110	200	200	89	52	35
STANDARD PLUS	XBN1590	900	900	90	110	200	200	89	52	35
GŁĘBOKI	XBN0380	800	800	210	230	220	220	60	52	35
GŁĘBOKI	XBN0390	900	900	210	230	200	200	60	52	35
PACYFIK/PACIFIK**	XBN0780	800	800	30	56	200	200	50	90	30
PACYFIK/PACIFIK**	XBN0790	900	900	30	56	200	200	50	90	30
PANDA/SOLO*	YBN0980	800	800	130	150	175	175	60	52	35
PANDA/SOLO*	YBN0990	900	900	130	150	175	175	60	52	35
PLUS***	5102	800	800	130	150	175	175	60	52	35
PLUS***	5102	900	900	130	150	175	175	60	52	35

* - Ukraine, Belarus, Russia, Bulgaria, Romania, others ** - Czech Republic, Slovakia *** - DIY Poland

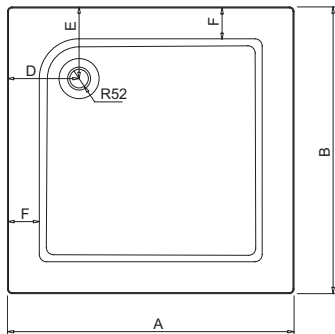
(PL) Brodzik ze zintegrowaną obudową (BG) Душ корито с вградени панели (CZ) Sprchová vanička s integrovaným panelem (EN) Shower tray with integrated panels (HU) Zuhanytálca, megerősített (RO) Cădiță cu carcasă integrată (RU) Поддоны с панелью (SK) Samonosná sprchovacia vanička s integrovaným čelným panelom (UA) Піддон з панеллю



		A	B	H	H1	D	E	F	G	Ø
SIMPLO	XBN0680	800	800	60	170	160	190	90	60	90
	XBN0690	900	900	60	170	160	190	90	60	90
STANDARD PLUS	XBN1480	800	800	90	205	200	200	89	91	52
	XBN1490	900	900	90	205	200	200	89	91	52

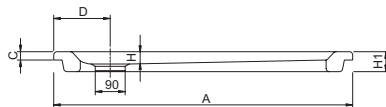
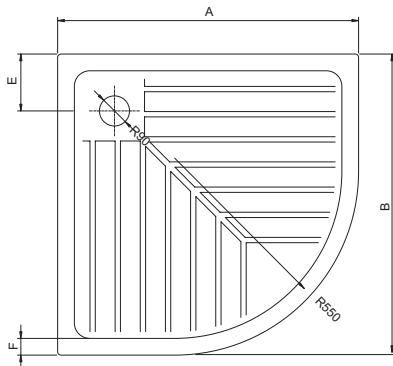


(PL) Brodzik ze zintegrowaną obudową (BG) Душ корито с вградени панели (CZ) Sprchová vanička s integrovaným panelem (EN) Shower tray with integrated panels (HU) Zuhanytálca, megerősített (RO) Cădiță cu carcasă integrată (RU) Поддоны с панелью (SK) Samonosná sprchovacia vanička s integrovaným čelným panelom (UA) Піддон з панеллю



		A	B	H	H1	D	E	F	G	Ø
SIMPLO	XBK0680	800	800	60	170	160	190	90	60	90
	XBK0690	900	900	60	170	160	190	90	60	90
STANDARD PLUS	XBK1480	800	800	90	205	200	200	89	89	52
	XBK1490	900	900	90	205	200	200	89	89	52

(PL) Brodziki ceramiczne (BG) Керамични душ корита (CZ) Keramické vaničky (EN) Ceramic shower trays (HU) Keramiá zuhanytálcák (RO) Cădițe din ceramică (RU) Керамические поддоны (SK) Keramické vaničky (UA) Керамічні піддони

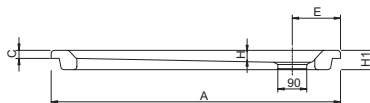
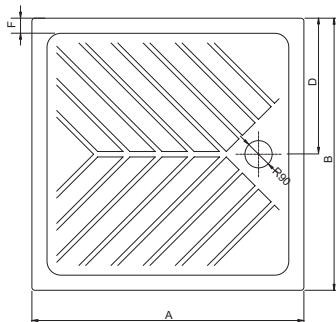


		A	B	H	H1	D	E	F	G	Ø	C
XENO	XBN1390	800	800	40	70	245	245	50	50	90	70
NILO	XBN1190	900	900	35	60	170	170	50	50	90	25
NEVA*	74950P	900	900	90	110	615	615	50	50	65	-

* - Czech Republic, Slovakia



(PL) Brodziki ceramiczne (BG) Керамични душ корита (CZ) Keramické vaničky (EN) Ceramic shower trays (HU) Keramiá zuhanytálcák (RO) Cădițe din ceramică (RU) Керамические поддоны (SK) Keramické vaničky (UA) Керамічні піддони

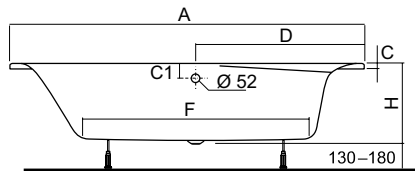
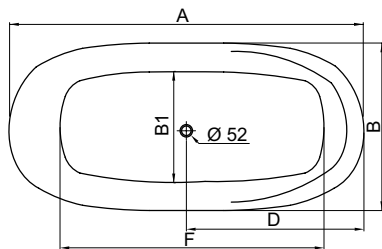



		A	B	H	H1	D	E	F	G	Ø	C
XENO	XBK1390	800	800	40	70	237	237	50	50	90	70
NILO	XBK1190	900	900	35	60	450	150	50	50	90	25
ABELE	XBK1290	900	900	30	70	450	450	-	-	95	70
SANGRO*	74350P	900	900	90	110	250	450	50	50	65	110

* - Czech Republic, Slovakia

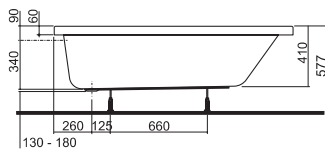
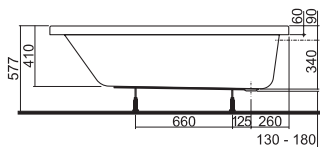
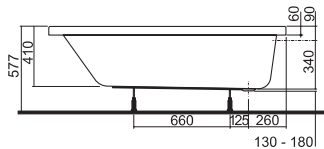
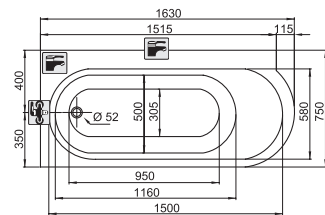
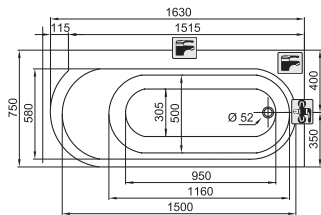
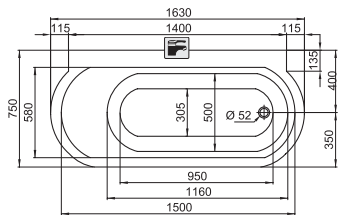


(PL) Wanna owalna (BG) Овална вана (CZ) Oválná vana (EN) Oval bathtub (HU) Ovális kád (RO) Baie ovala
 (RU) Ванна овальная (SK) Oválna vaňa (UA) Овальна ванна



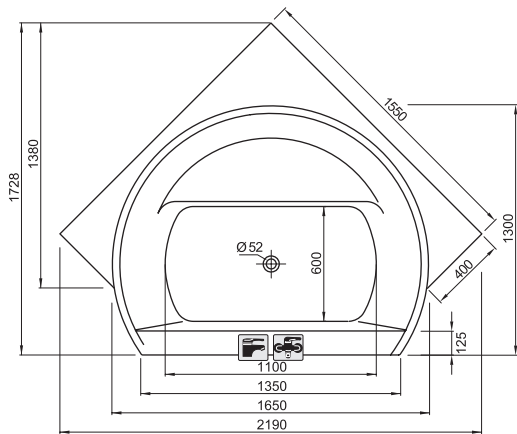
		A	B	B1	D	F	H	C	C1		
PROGRESS	XWL2580	1800	850	550	855	1191	430	30	80	●	▲
	XWL2590	1900	900	570	903	1263	430	30	80	●	▲
CLARISSA	XWL2680	1800	850	550	900	1179	470	30	70	▲	▲

- - brak możliwości montażu / липса на възможност за монтаж/ montáž není možná/ no installation possible/ a szerelés nem lehetséges/ fără posibilități de montaj/ без возможности монтажа/ nemožná montáž/ немає можливості замонтування
- ▲ - na długości długiego rantu/ по дължината на ръба/ po délce dlouhého okraje/ along the entire long edge/ a hosszú perem hosszúságában/ de-a lungul bordurii lungi/ по длине длинного ранта/ po délke dlhého okraja/ на довжині довгого ранта



EGO	XWL0263	1630 x 750
	XWL0264	
	XWL0265	



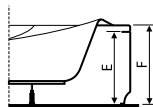
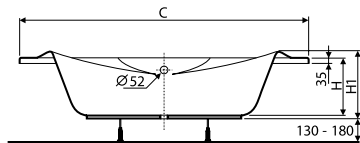
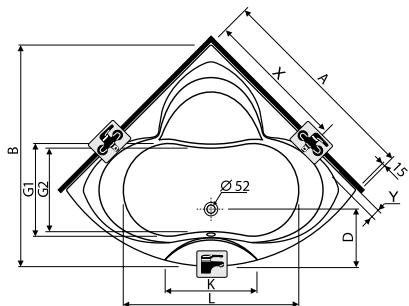


FURORA

XWL0465

1650 x 1300

(PL) Wanny narożne (BG) Ъглови вани (CZ) Rohové vany (EN) Corner bathtubs (HU) Sarokkádák (RO) Căzi de baie de colt
 (RU) Ванны угловые (SK) Rohové vane (UA) Кутові ванни



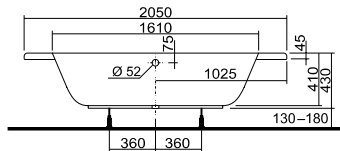
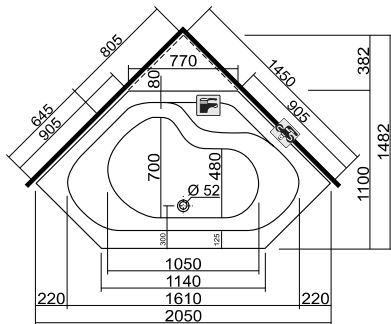
		A	B	C	H	H1	D	E	F	K	L	G2	X	Y
FAMILY	XWN0755	1550	1570	2183	460	480	330	590	625	-	1150	719	1100	80
MAXIMA	XWN0850	1500	1570	2110	450	470	340	580	615	-	1100	660	1120	30
REWIA	XWN0845	1450	1490	2040	450	470	330	580	615	-	1100	600	1070	30
SESJA	XWN0835	1350	1460	1900	450	470	350	570	605	-	1000	600	1000	30
BOLERO	XWN0630	1300	1370	1809	380	420	365	480	515	540	1000	520	880	65
BOLERO	XWN0640	1400	1470	1952	380	420	380	480	515	640	1100	550	940	80
BOLERO	XWN0650	1500	1575	2095	435	500	385	560	595	680	1150	590	1060	90
NEO	XWN1025	1250	-	1760	420	450	265	520	555	-	1000	650	-	-



		A	B	C	H	H1	D	E	F	K	L	G2	X	Y
INSPIRATION*	XWN3040	1400	1400	1972	445	465	510	580	615	-	930	500	1000	70
RELAX*	XWN3050	1500	1500	2091	445	465	530	580	615	-	1100	540	1120	100
MAGNUM*	XWN3055	1550	1550	2187	460	480	515	580	630	-	926	730	770	35
SUPERO**	5414	1400	1505	1970	400	420	310	530	565	-	1050	920	1000	35
ACAPULCO**	5408	1200	1350	1665	360	380	360	480	515	-	1000	475	920	30
ACAPULCO**	5409	1300	1380	1800	360	380	370	480	515	-	1100	520	930	30
ACAPULCO**	5411	1400	1480	1980	380	400	340	570	605	-	1060	630	890	80

* - Ukraine, Belarus, Russia, Bulgaria, Romania, others

** - DIY Poland

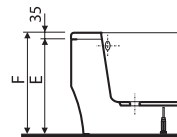
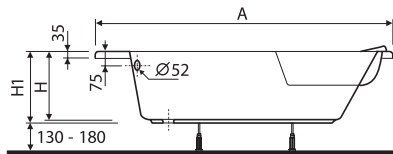
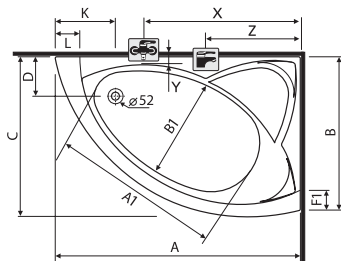


SERENADA

XWN2145

1450 x 1450

(PL) Wanny asymetryczne (BG) Асиметрични вани (CZ) Asymetrické vany (EN) Asymmetrical bathtubs
 (HU) Aszimmetrikus kadak (RO) Căzi de baie asimetrice (RU) Ванны ассиметричные (SK) Asimetrické vane
 (UA) Асиметричні ванни



		A	B	A1	B1	C	H	H1	D	E	F	K	L	F1	X	Y	Z
CLARISSA (R)*	XWA0860	1600	1000	1065	500	-	450	470	330	580	615	310	-	100	1100	100	1100
CLARISSA (L)*	XWA0861	1600	1000	1065	500	-	450	470	330	580	615	310	-	100	1100	100	1100
CLARISSA (R)*	XWA0870	1700	1050	1150	545	-	450	470	330	580	615	310	-	100	1150	100	1150
CLARISSA (L)*	XWA0871	1700	1050	1150	545	-	450	470	330	580	615	310	-	100	1150	100	1150
ELIPSO (R)*	XWA0640	1400	1000	1000	565	-	440	460	300	570	605	270	-	60	900	60	920
ELIPSO (L)*	XWA0641	1400	1000	1000	565	-	440	460	300	570	605	270	-	60	900	60	920
ELIPSO (R)*	XWA0850	1500	1000	1050	570	-	440	460	300	570	605	270	-	60	1000	60	920
ELIPSO (L)*	XWA0851	1500	1000	1050	570	-	440	460	300	570	605	270	-	60	1000	60	920
ELIPSO (R)*	XWA0660	1600	1000	1150	550	-	440	460	300	570	605	270	-	60	1050	60	1020
ELIPSO (L)*	XWA0661	1600	1000	1150	550	-	440	460	300	570	605	270	-	60	1050	60	1020



		A	B	A1	B1	C	H	H1	D	E	F	K	L	F1	X	Y	Z
NEO PLUS (R)*	XWA0740	1400	1000	1000	540	1030	440	460	270	570	605	385	125	70	900	60	600
NEO PLUS (L)*	XWA0741	1400	1000	1000	540	1030	440	460	270	570	605	385	125	70	900	60	600
NEO PLUS (R)*	XWA0750	1500	1000	1050	560	1030	440	460	270	570	605	405	125	70	1050	60	600
NEO PLUS (L)*	XWA0751	1500	1000	1050	560	1030	440	460	270	570	605	405	125	70	1050	60	600
NEO PLUS (R)*	XWA0760	1600	1000	1100	623	1030	440	460	270	570	605	425	125	70	1100	60	660
NEO PLUS (L)*	XWA0761	1600	1000	1100	623	1030	440	460	270	570	605	425	125	70	1100	60	660
SUPERO** (R)*	5533	1450	850	1031	513	950	400	420	280	530	565	280	-	52	1050	52	◆
SUPERO** (L)*	5534	1450	850	1031	513	950	400	420	280	530	565	280	-	52	1050	52	◆
SUPERO** (R)*	5536	1500	1000	1150	624	-	400	420	275	530	565	260	-	60	1050	60	620
SUPERO** (L)*	5537	1500	1000	1150	624	-	400	420	275	530	565	260	-	60	1050	60	620
ACAPULCO** (R)*	5530	1450	1000	1091	516	1056	420	440	575	540	575	675	-	50	1050	30	580
ACAPULCO** (R)*	5531	1450	1000	1091	516	1056	420	440	575	540	575	675	-	50	1050	30	580
AGAT (R)*	XWA0950	1500	915	1074	637	1000	435	455	315	570	605	300	-	20	1020	20	◆
AGAT (L)*	XWA0951	1500	915	1074	637	1000	435	455	315	570	605	300	-	20	1020	20	◆
ORION (R)*	XWA0940	1400	900	1000	533	947	380	400	215	500	535	355	-	80	900	70	610
ORION (L)*	XWA0941	1400	900	1000	533	947	380	400	215	500	535	355	-	80	900	70	610
SPRING* (R)*	XWA3060	1600	1000	971	433	-	445	465	350	580	615	290	-	-	1120	-	◆
SPRING* (L)*	XWA3061	1600	1000	971	433	-	445	465	350	580	615	290	-	-	1120	-	◆
SPRING* (R)*	XWA3070	1700	1000	1200	577	-	445	465	350	580	615	290	-	-	1170	-	◆
SPRING* (L)*	XWA3071	1700	1000	1200	577	-	445	465	350	580	615	290	-	-	1170	-	◆
PROMISE* (R)*	XWA3050	1500	888	909	489	1000	445	465	350	580	615	350	52	60	1150	80	◆
PROMISE* (L)*	XWA3051	1500	888	909	489	1000	445	465	350	580	615	350	52	60	1150	80	◆

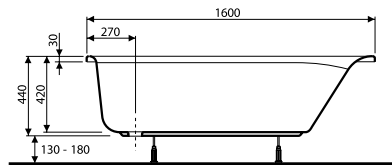
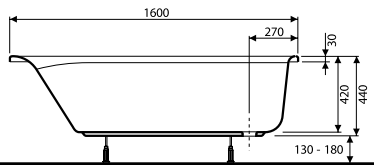
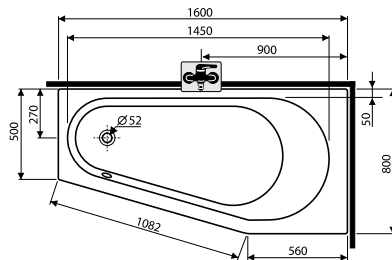
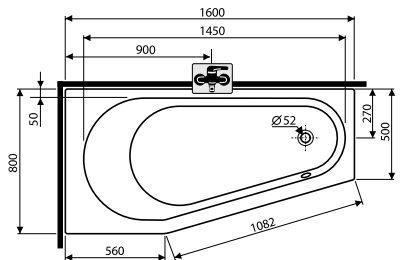
* - Ukraine, Belarus, Russia, Bulgaria, Romania, others

** - DIY Poland

(R)* - Prawa/ Дясна/ Pravé/ Right/ Jobbos/ Дрепта/ Правая/ Pravé/ Права

(L)* - Lewa/ Лява/ Levé/ Left/ Balos/ Stinga/ Левая/ L'avé/ Лѝва

♦ - w narożniku przy odpływie/ в ъгъла при сифона/ в rohu u odtoku/ in the corner by the outflow/ a sarokban a lefolyónál/ în colț la scurgere/ в углу у выпуска воды/ в куті біля випуску води



PASJA (L)*

XWA2261

1600 x 800

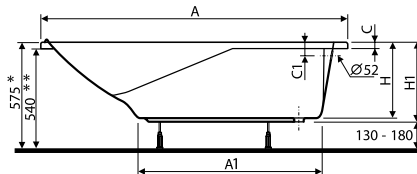
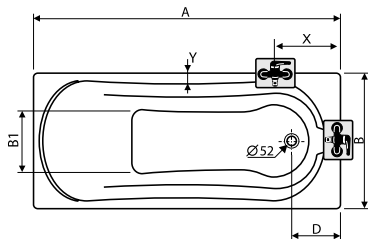
PASJA (R)*





XWA2161


1600 x 800



(PL) Wanny prostokątne (BG) Правоъгълни вани (CZ) Pravoúhlé vany (EN) Rectangular bathtubs (HU) Klasszikus kádák
 (RO) Căzi de baie dreptunghiulare (RU) Прямоугольные ванны (SK) Pravoúhlé vane (UA) Прямокутні ванни



		A	B	A1	B1	D	H	H1	C	C1	X	Y	
CLARISSA	XWP2670	1700	750	1156	470	850	450	470	30	70	500	80	
	XWP2680	1800	800	1180	490	900	470	490	30	70	500	100	
	XWP2690	1900	900	1206	560	950	485	505	30	70	500	100	
PRIMO	XWP0840	1400	700	855	310	275	440	460	35	70	400	60	
	XWP0850	1500	700	912	310	275	440	460	35	70	400	60	
	XWP0860	1600	700	990	310	275	440	460	35	70	400	60	
	XWP0870	1700	700	1070	310	275	440	460	35	70	400	60	
GAMMA	XWP0540	1400	700	950	350	220	380	400	35	75	400	55	
	XWP0550	1500	700	1000	350	220	380	400	35	75	400	55	
	XWP0560	1600	700	1100	350	220	380	400	35	75	400	55	
	XWP0570	1700	700	1170	350	220	380	400	35	75	400	55	
	XWP0575	1700	750	1170	350	220	380	400	35	75	400	55	

		A	B	A1	B1	D	H	H1	C	C1	X	Y	
PERFECT	XWP1040	1400	750	1000	460	270	435	455	35	70	400	60	▲
	XWP1050	1500	750	1075	510	270	435	455	35	70	400	60	
	XWP1060	1600	750	1150	510	270	435	455	35	70	400	60	
	XWP1070	1700	750	1225	510	270	435	455	35	70	400	60	
	XWP1080	1800	800	1300	560	270	435	455	35	70	400	60	
COMFORT	XWP0250	1500	750	950	370	270	420	440	35	75	400	55	◆
	XWP0260	1600	750	950	370	270	420	440	35	75	400	55	
	XWP0270	1700	750	980	370	270	420	440	35	75	400	55	
	XWP0280	1800	800	1150	420	270	420	440	35	75	400	55	
	XWP0290	1900	900	1150	450	270	420	440	35	75	400	65	
TEAM	XWP0078	1700	800	1100	560	850	435	465	35	70	850	30	▲
DREAMO	XWP0775	1700	750	1200	510	270	435	455	35	70	400-850	60	◆
OPAL	XWP0940	1400	700	980	440	280	390	410	35	65	450	35	-
	XWP0950	1500	700	1080	440	280	390	410	35	65	450	35	
	XWP0960	1600	700	1180	440	280	390	410	35	65	450	35	
	XWP0970	1700	750	1280	490	280	390	410	35	65	450	35	
SUPERO**	5340	1400	700	950	480	290	400	420	35	75	400-700	60	▲
	5341	1500	700	1050	480	290	400	420	35	75	400-750	60	
	5342	1600	700	1150	480	290	400	420	35	75	400-800	60	
	5343	1700	700	1250	480	290	400	420	35	75	400-850	60	

- ▲ - na długości długiego rantu/ по дължината на ръба/ po délce dlouhého okraje/ along the entire long edge/ a hosszú perem hosszúságában/ de-a lungul bordurii lungi/ по длине длинного ранта/ po délce dlhého okraje/ на довжині довгого ранту
- ◆ - w narożniku przy odpływie/ в ъгъла при сифона/ v rohu u odtoku/ in the corner by the outflow/ a sarokban a lefolyónál/ în colț la scurgere/ в углу у выпуска воды/ v rohu pri odtoku/ в куті біля випуску води

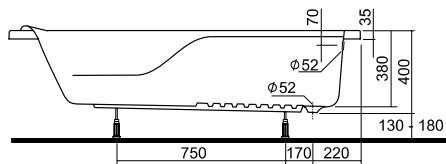
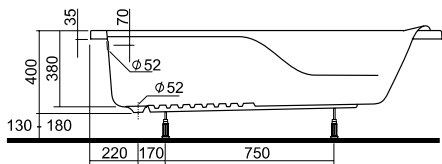
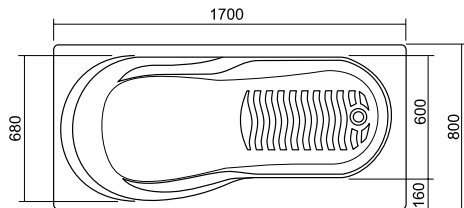
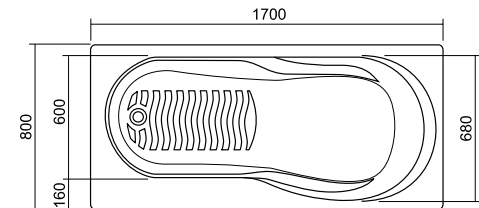


		A	B	A1	B1	D	H	H1	C	C1	X	Y	
LAGUNA*	XWP0340	1400	700	780	200	250	420	440	35	75	400	30	◆
	XWP0350	1500	750	900	300	250	420	440	35	75	400	30	
	XWP0360	1600	750	1000	300	250	420	440	35	75	400	30	
	XWP0370	1700	800	1100	300	250	420	440	35	75	400	30	
AQUALINO*	XWP3051	1500	700	970	380	270	370	390	35	75	400	40	◆
	XWP3061	1600	700	990	380	270	370	390	35	75	400	40	
	XWP3071	1700	700	1020	380	270	370	390	35	75	400	40	
DIUNA*	XWP3120	1200	700	870	400	190	400	420	35	75	400	60	◆
	XWP3150	1500	700	1000	380	270	400	420	35	75	400	35	
	XWP3160	1600	700	1020	380	270	420	440	35	75	400	35	
	XWP3165	1600	750	1020	420	270	415	435	35	75	400	35	
	XWP3170	1700	700	1130	380	270	420	440	35	75	400	35	
	XWP3175	1700	750	1130	420	270	415	435	35	75	400	35	
	XWP3180	1800	800	1200	500	270	420	440	35	75	400	35	

* - Ukraine, Belarus, Russia, Bulgaria, Romania, others

** - DIY Poland

◆ - w narożniku przy odpływie/ в ъгъла при сифона/ v rohu u odtoku/ in the corner by the outflow/ a sarokban a lefolyónál/ în colț la scurgere/ в углу у выпуска воды/ v rohu pri odtoku/ в куті біля випуску води



NOVA TOP

YWP0871 (R)*

1700 x 800

NOVA TOP

YWP0872 (L)*

1700 x 800

(R)* - Права/ Дясна/ Pravé/ Right/ Jobbos/ Дреapta/ Правая/ Pravé/ Права

(L)* - Лева/ Лява/ Levé/ Left/ Balos/ Stinga/ Левая/ Ľavé/ Ліва

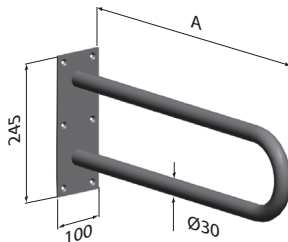
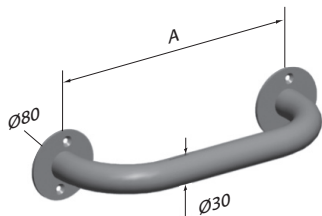
KOLO





(PL) Poręcz prosta (BG) Ръкохватка права
 (CZ) Madlo jednoduché (EN) Handrail
 (HU) Kapaskodó hossz (RO) Balustrada simpla
 (RU) Поручень прямой (SK) Držadlo jednoduché
 (UA) Прямий поручень

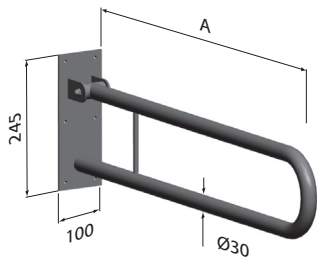
(PL) Poręcz ścienna łukowa stała (BG) Ръкохватка стенна дъгообразна
 (CZ) Pevné madlo k umyvadlu (EN) Bow-type handrail for wall mounting, fixed
 (HU) Kapaszkodó mellé, falra szerelhető, U alakú, rögzített (RO) Balustrada pe perete in forma
 (RU) Поручень для унитаза настенный дугообразный
 (SK) Držadlo k oblé s upevnením na stenu (UA) Туалетний стінний вигнутий поручень



	A
L2100105	300
L2100605	600

	A
L2154605	600
L2154405	700

- (PL) Poręcz uchylna łukowa (BG) Раздвижна ръкохватка
 (CZ) Sklonné madlo (EN) Bow-type handrail
 (HU) Kihajtható kapaszkodó (RO) Sușinere înclinată
 (RU) Поручень откидной (SK) Sklonné držadlo
 (UA) Відкидне поруччя

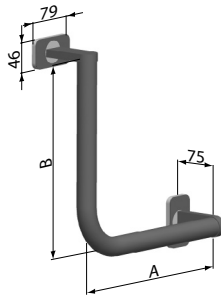
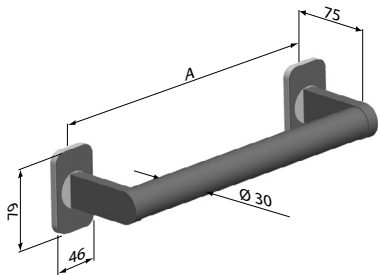


	A
L2161205	600
L2161005	700



- Ⓟ Poręcz prosta Ⓜ Ръкохватка права
- Ⓒ Madlo jednoduché Ⓝ Handrail
- Ⓜ Kapaszkodó hossz Ⓝ Balustrada simpla
- Ⓝ Поручень прямой Ⓜ Držadlo jednoduché
- Ⓝ Прямий поручень

- Ⓟ Poręcz kąтова 90° Ⓜ Ръкохватка ъглова 90°
- Ⓒ Madlo lomené 90° Ⓝ Angular rail 90°
- Ⓜ Hajlított kapaszkodó 90° Ⓝ Balustrada de unghi 90°
- Ⓝ Поручень угловой 90° Ⓜ Držadlo lomené 90°
- Ⓝ Кутувий поручень 90°



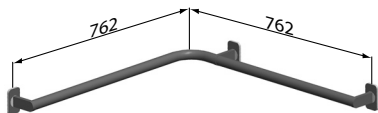
	A
L30003071	300
L30004071	400
L30006071	600
L30008071	800

	A	B	
L30111071	300	300	
L30121171	300	600	(R)*
L30121271	300	600	(L)*

(R)* - Права/ Дясна/ Pravé/ Right/ Jobbos/ Dreapta/ Правая/ Pravé/ Права

(L)* - Lewa/ Лява/ Levé/ Left/ Balos/ Stinga/ Левая/ Ľavé/ Ліва

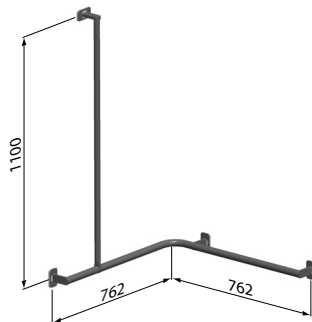
- Ⓟ Poręcz prysznicowa Ⓡ Ръкохватка за душ
- Ⓒ Madlo do sprchy Ⓜ Shower handrail
- Ⓜ Kapaszkodó zuhanyzóhoz Ⓡ Balustrada de dus
- Ⓡ Поручень для душа Ⓜ Držadlo do sprchy
- Ⓡ Горизонтальный душевий поручень



L30201071

(R)* - Права/ Дясна/ Pravé/ Right/ Jobbos/ Дреapta/ Правая/ Pravé/ Права
 (L)* - Лева/ Лява/ Levé/ Left/ Balos/ Stinga/ Левая/ L'avé/ Ліва

- Ⓟ Poręcz prysznicowa z zestawem natryskowym Ⓡ Ръкохватка с поставка за душ Ⓒ Madlo do sprchy s držákem sprchy Ⓜ Shower handrail with shower head holder Ⓜ Kapaszkodó zuhanyzóhoz zuhanyzókészlettel Ⓡ Sustinere de duș cu jeturi Ⓡ Поручень с держателем для душа Ⓜ Držadlo do sprchy s držiakom Ⓡ Поруччя душеве з душовим комплектом



L30231171

(R)*

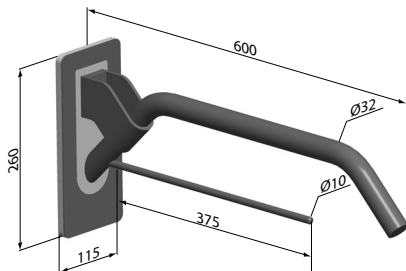
L30231271

(L)*

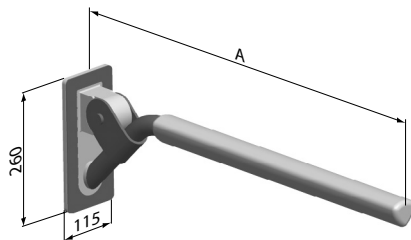


- Ⓐ PL Poręcz umywalkowa z uchwytem na ręcznik
- Ⓑ BG Ръкохватка за умивалник с поставка за кърпи
- Ⓒ CZ Madlo k umyvadlu s držákem na ručník
- Ⓓ EN Washbasin rail with towel holder
- Ⓔ HU Kapaszkodó mosdó mellé törülközőtartóval
- Ⓕ RO Susținere chiuvetă cu suport prosop
- Ⓖ RU Поручень для умывальника с полотенцедержателем
- Ⓗ SK Držadlo pre umývadlo s držiakom na uterák
- Ⓙ UA Поруччя для раковини з утримувачем для рушника

- Ⓐ PL Poręcz uchylna
- Ⓑ BG Раздвижна ръкохватка
- Ⓒ CZ Sklopné madlo
- Ⓓ EN Bow-type handrail
- Ⓔ HU Kihajtható kapaszkodó
- Ⓕ RO Susținere înclinată
- Ⓖ RU Поручень откидной
- Ⓗ SK Sklopné držadlo
- Ⓙ UA Відкидне поруччя



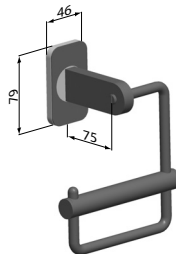
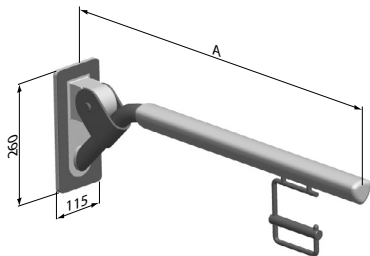
L30301001



	A
L30401001	600
L30402001	700
L30403001	850

(PL) Poręcz uchylna z uchwytem papieru toaletowego
 (BG) Раздвижна ръкохватка с поставка за тоалетна хартия
 (CZ) Sklopné madlo s držákem na toaletní papír (EN) Bow-type handrail, folding with toilet paper holder (HU) Kihajtható kapaszkodó toalettpapír-tartóval (RO) Suștinere înclinată cu suport pentru hârtie igienică (RU) Поручень откидной с держателем для туалетной бумаги (SK) Sklopné držadlo s držiakom toaletného papiera (UA) Відкидне поруччя з утримувачем для туалетного паперу

(PL) Uchwyt papieru toaletowego (BG) Държател за тоалетна хартия със (CZ) Držák na toaletní papír (EN) Toilet paper roll holder (HU) Toalettpapír-tartó (RO) Suport hârtie igienică (RU) Держатель для туалетной бумаги (SK) Držiak toaletného papiera (UA) Вішанка для туалетного паперу

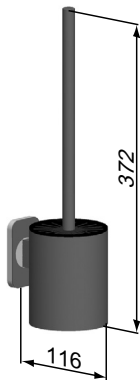


	A
L30411001	600
L30412001	700
L30413001	850

L31001001



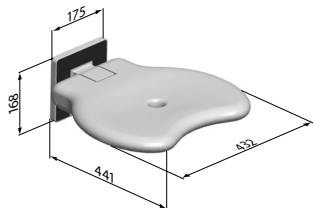
Ⓟ Uchwyt szczotki toaletowej ze szczotką
Ⓡ Тоалетна четка с поставка Ⓢ Držák na klozetový
kartáč vč. Kartáče Ⓣ Toilet brush holder with toilet
brush Ⓤ Toalettkefe-tartó kefével Ⓡ Mâner pentru
perie de toaletă împreună cu peria Ⓡ Держатель
для туалетной щетки со щеткой Ⓢ Držiak na WC
kefu vr.kefy Ⓤ Ручка туалетної щітки зі щіткою



L31031001

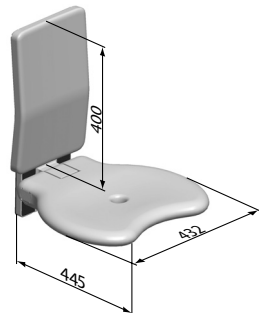
(PL) Siedzisko prysznicowe uchylne bez oparcia
 (BG) Столче за душ сгъваемо за стenen монтаж
 (CZ) Sklopné sedátko do sprchy bez opěrky
 (EN) Folding shower seat without back (HU) Felhajtható zuhanyülöke, támla nélkül (RO) Scaun de dus reglabil, de instalat pe perete (RU) Сиденье для душа откидное без спинки (SK) Sklopné sedadlo do sprchy bez operadla (UA) Похильне сидіння для душу, стінний монтаж

(PL) Siedzisko prysznicowe uchylne z oparciem (montaż naścienny) (BG) Душ седалка с облегалка (монтаж на стената) (CZ) Sklopné sedátko do sprchy s opěrkou (montáž na zeď) (EN) Folding shower seat with back (for wall mounting) (HU) Támlás lehajtható ülöke zuhanyzóhoz (falra szerelhető) (RO) Șezut pentru duș cu spătar (montare pe perete) (RU) Сиденье для душа откидное со спинкой (монтаж к стене) (SK) Sklopné sedadlo do sprchy s operadlom (montáž na stenu) (UA) Душове сидіння зі спинкою (монтаж на стіні)



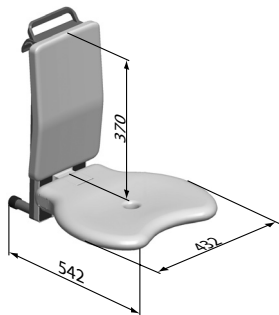
L32001001

KOLO



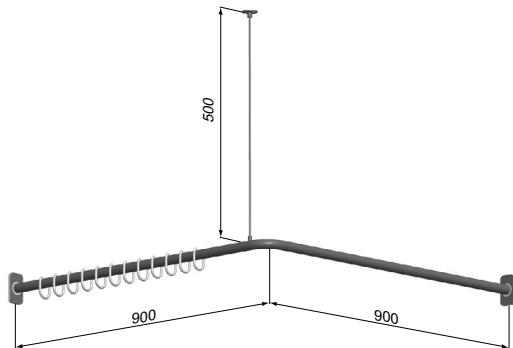
L32005001

- Ⓟ Siedzisko prysznicowe uchylne z oparciem (montaż na poręczy)
- Ⓡ Душ седалка с облегалка (монтаж на ръкохватка)
- Ⓒ Sklopné sedátko do sprchy s opěrkou (montáž na madlo)
- ⓔ Folding shower seat with back (for insertion into round tube)
- ⓗ Támlás lehajtható ülőke zuhanyzóhoz (kapaszkodóra szerelhető) Ⓡ Şezut pentru duş cu spătar (montare pe susţineri)
- Ⓡ Сиденье для душа откидное со спинкой (для монтажа на поручне) Ⓚ Sklopné sedadlo do sprchy s operadlom (montáž na držadlo) Ⓤ Душове сидіння зі спинкою (монтаж на поруччі)



L32010001

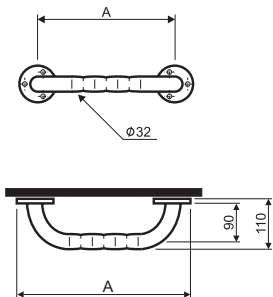
- Ⓟ Wieszak zastony prysznicowej
- Ⓡ Закачалка за душ завеса Ⓒ Věšák sprchového závěsu ⓔ Shower curtain rail
- ⓗ függönytartó sarok szerelés Ⓡ Cuier pentru cortina Ⓡ Вешалка для душевой занавески (шторы) Ⓚ Vešiak sprchového závesu Ⓤ Вішанка душевої ширми



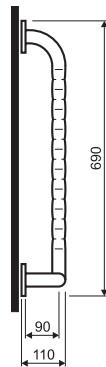
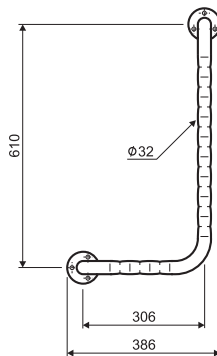
L33101001

(PL) Poręcz prosta (BG) Ръкохватка права (CZ) Madlo
 jednoduché (EN) Handrail (HU) Kapaszkodó hossz
 (RO) Balustrada simpla (RU) Поручень прямой
 (SK) Držadlo jednoduché (UA) Прямий поручень

(PL) Poręcz kątowa 90° (BG) Ръкохватка ъглова 90°
 (CZ) Madlo lomené 90° (EN) Angular rail 90° (HU) Hajlított
 kapaszkodó 90° (RO) Balustrada de unghi 90°
 (RU) Поручень угловой 90° (SK) Držadlo lomené 90°
 (UA) Кутовий поручень 90°



	A
L100010..	300
L100060..	600



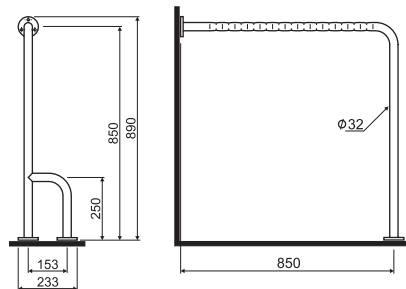
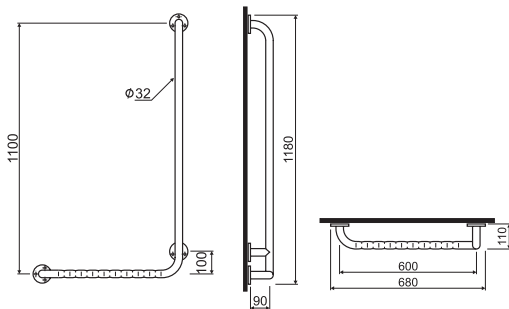
L101211..	(R)*
L101212..	(L)*

(R)* - Права/ Дясна/ Pravé/ Right/ Jobbos/ Дреapta/ Правая/ Pravé/ Права
 (L)* - Лева/ Лява/ Levé/ Left/ Balos/ Stinga/ Левая/ L'avé/ Ліва



(PL) Poręcz prysznicowa jednoramienna z gładkim ramieniem pionyowym (BG) Ръкохватка за душ хоризонтална с вертикално рамо (CZ) Madlo do sprchy se svislým hladkým ramenem (EN) Shower handrail, one-leg, with smooth vertical support (HU) Egyrudas kapaszkodó zuhanyzóhoz egy függőleges elemmel (RO) Balustrada de dus orizonta. cu brat vertical (RU) Поручень для душа с одним гладким вертикальным плечом (SK) Držadlo do sprchy so zvislým hladkým ramenom (UA) Горизонтальний душевий поручень

(PL) Poręcz WC z mocowaniem ścienna-podłogowym (BG) Ръкохватка WC от пода до стената (CZ) Madlo k WC s upevněním na stěnu a do podlahy (EN) Toilet support rail, with floor to wall mounting (HU) WC kapaszkodó a falhoz és padlóhoz való (RO) Balustrada WC pe perete – podea (RU) Поручень для унитаза стенно-напольный (SK) Držadlo k WC s upevněním na stenu a do podlahy (UA) Туалетний стіннопідлоговий поручень



L102351..

(R)*

L105211..

(R)*

L102352..

(L)*

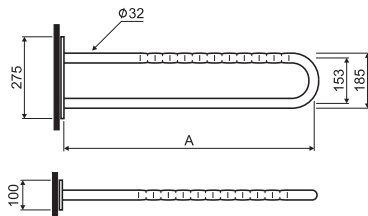
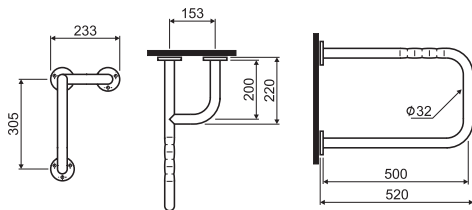
L105212..

(L)*

(R)* - Prawa/ Дясна/ Pravé/ Right/ Jobbos/ Dreapta/ Правая/ Pravé/ Права (L)* - Lewa/ Лява/ Levé/ Left/ Balos/ Stinga/ Левая/ Lavé/ Ліва

(PL) Poręcz umywalkowa (BG) Ръкохватка за мивка
 (CZ) Madlo k umyvadlu (EN) Washbasin grab rail
 (HU) Kapaszkodó mosdó mellé (RO) Balustrada
 de chiuveta (RU) Поручень для умывальника
 (SK) Držadlo pre umývadlo (UA) Умивальниковий
 поручень

(PL) Poręcz WC ścienna łukowa stała (BG) Ръкохватка WC
 стена дъгообразна (CZ) Pevné madlo k umyvadlu
 (EN) Bow-type handrail for wall mounting, fixed (HU) Kapaszkodó
 WC mellé, falra szerelhető, U alakú, rögzített (RO) Balustrada
 WC pe perete in forma (RU) Поручень для унитаза настенный
 дугообразный (SK) Držadlo k WC oblé s upevnením na stenu
 (UA) Туалетний стінний вигнутий поручень



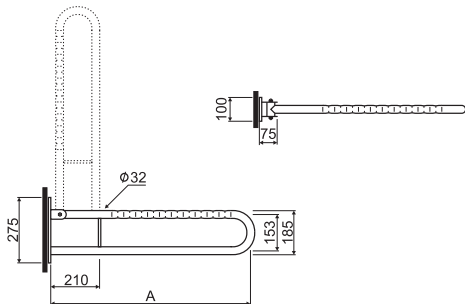
L104011..	(R)*
L104012..	(L)*

	A
L105450..	850
L105460..	600

(R)* - Права/ Дясна/ Pravé/ Right/ Jobbos/ Дреapta/ Правая/ Pravé/ Права (L)* - Лева/ Лява/ Levé/ Left/ Balos/ Stinga/ Левая/ L'avé/ Лява



(PL) Poręcz WC ścienna łukowa uchylna (BG) Ръкохватка WC стенна дъгообразна (CZ) Sklopné madlo k WC
 (EN) Bow-type handrail for wall mounting, folding
 (HU) Kapaszkodó WC mellé, falra szerelhető, U alakú, kihajtható (RO) Balustrada WC pe perete in forma
 (RU) Поручень для унитаза настенный дугообразный, откидной (SK) Sklopné držadlo k WC oblé s upevnením na stenu (UA) Туалетний стінний вигнутий поручень



A

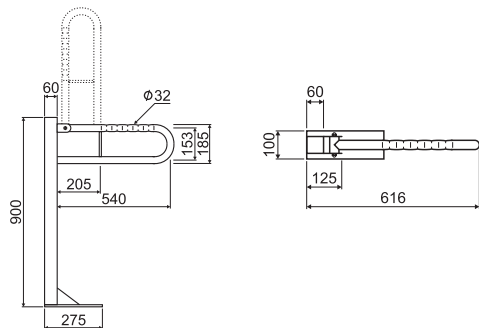
L106110..

850

L106120..

600

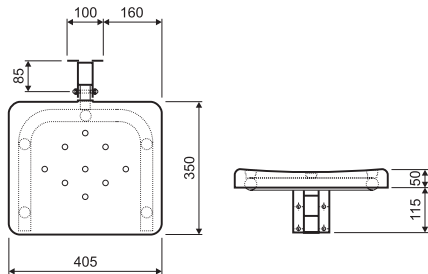
(PL) Poręcz WC uchylna łukowa stojąca (BG) Дъгообразна ръкохватка WC отваряна стояща (CZ) Sklopné madlo k WC, obloukové, stojící (EN) Bow-type handrail for floor mounting, folding (HU) Kapaszkodó WC mellé, kihajtható, U alakú, álló (RO) Balustrada WC reglabila (RU) Поручень для унитаза напольный дугообразный, напольный
 (SK) Sklopné držadlo k WC oblé, stojací (UA) Туалетний похильно-вигнутий



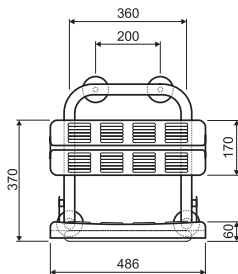
L106140..

- Ⓟ Siedzisko prysznicowe uchylne bez oparcia
- Ⓟ Столче за душ сгъваемо за степен монтаж
- Ⓟ Sklopné sedátko do sprchy bez opěrky
- Ⓟ Folding shower seat without back
- Ⓟ Felhajtható zuhanyülöke, támla nélkül
- Ⓟ Scaun de dus reglabil, de instalat pe perete
- Ⓟ Сиденье для душа откидное без спинки
- Ⓟ Sklopné sedadlo do sprchy bez operadla
- Ⓟ Похильне сидіння для душу, стінний монтаж

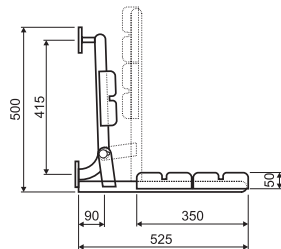
- Ⓟ Siedzisko prysznicowe uchylne z oparciem (montaż naścienny)
- Ⓟ Душ седалка с облегалка (монтаж на стената)
- Ⓟ Sklopné sedátko do sprchy s opěrkou (montáž na zeď)
- Ⓟ Folding shower seat with back (for wall mounting)
- Ⓟ Támlás lehajtható ülöke zuhanyzóhoz (falra szerelhető)
- Ⓟ Şezut pentru duş cu spătar (montare pe perete)
- Ⓟ Сиденье для душа откидное со спинкой (монтаж к стене)
- Ⓟ Sklopné sedadlo do sprchy s operadlom (montáž na stenu)
- Ⓟ Душове сидіння зі спинкою (монтаж на стіні)



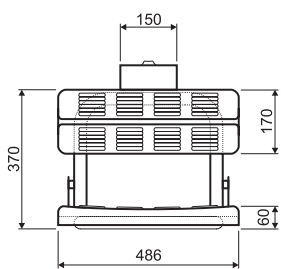
L120010..



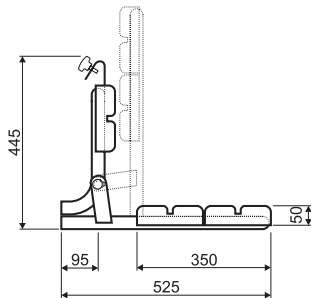
L122110...



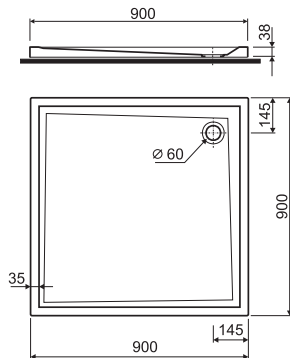
(PL) Siedzisko prysznicowe uchylne z oparciem (montaż na poręczy)
 (BG) Душ седалка с облегалка (монтаж на ръкохватка) (CZ) Sklopné
 sedátko do sprchy s opěrkou (montáž na madlo) (EN) Folding shower seat
 with back (for insertion into round tube) (HU) Támlás lehajtható ülőke
 zuhanyzóhoz (kapaszkodóra szerelhető) (RO) Șezut pentru duș cu spătar
 (montare pe susțineri) (RU) Сиденье для душа откидное со спинкой
 (для монтажа на поручне) (SK) Sklopné sedadlo do sprchy s operadlom
 (montáž na držadlo) (UA) Душове сидіння зі спинкою (монтаж на поруччі)



L122310..

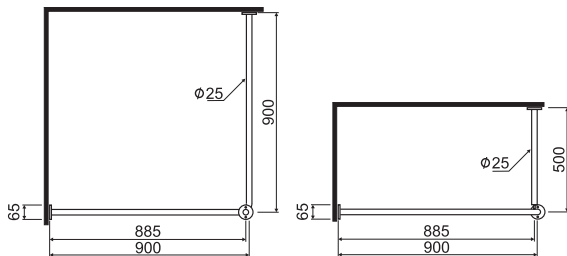


(PL) Brodzik (BG) Душ корито
 (CZ) Sprchová vanička (EN) Shower tray
 (HU) Zuhanytálca (RO) Cădiță
 (RU) Поддон (SK) Sprchovacia vanička
 (UA) Піддон



L1550200

(PL) Wieszak zastony prysznicowej (BG) Закачалка за душ завеса (CZ) Věšák sprchového závěsu (EN) Shower curtain rail (HU) függönytartó sarok szerelés (RO) Cuiier pentru cortina (RU) Вешалка для душевой занавески (шторы) (SK) Vešiak sprchového závěsu (UA) Вішанка душевої ширми



L141010..

KOLO



